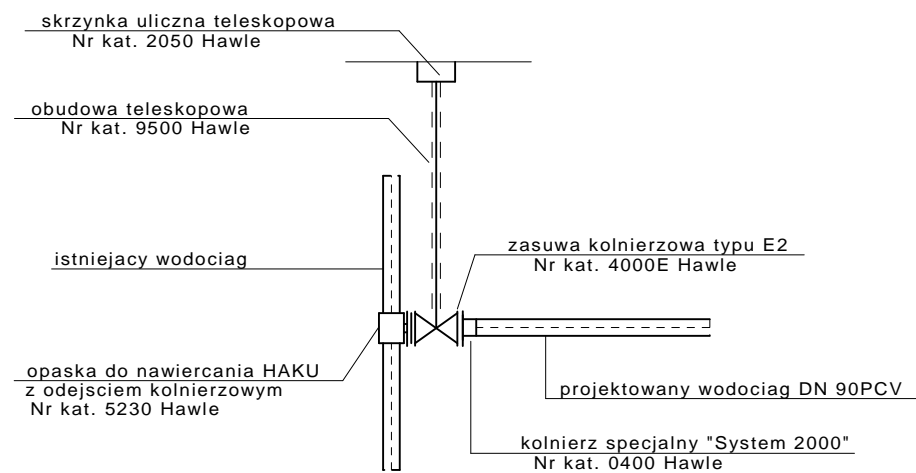
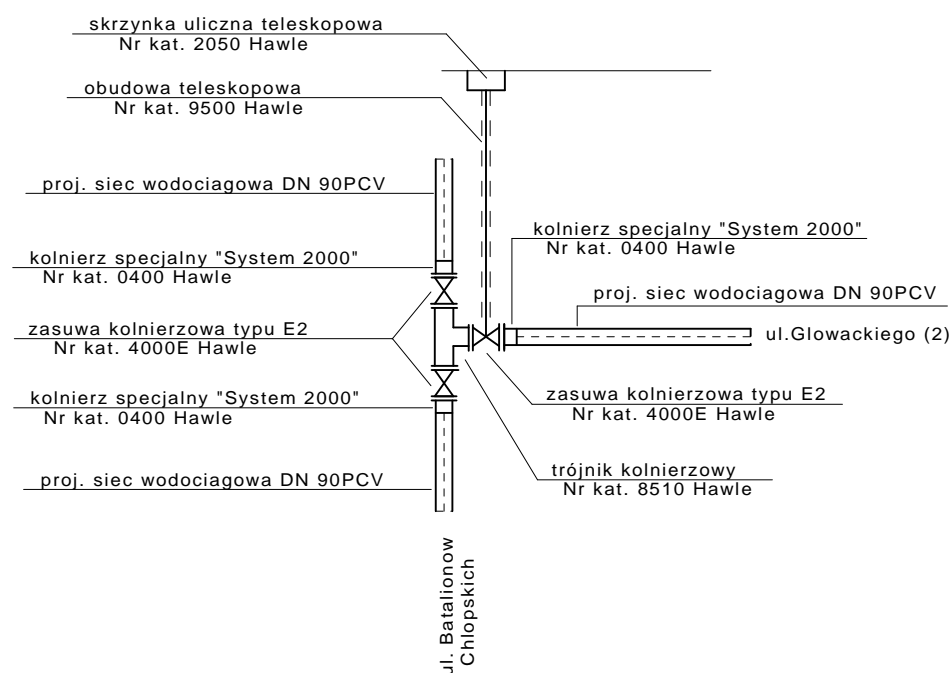


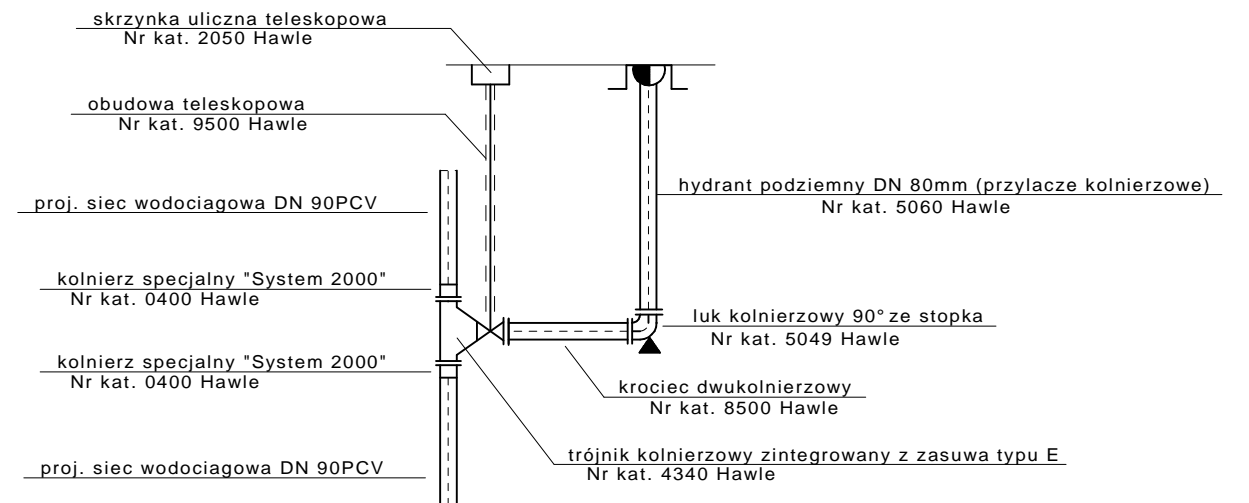
Schemat montażowy połączenia sieci wodociagowych w węzle W1 i W3



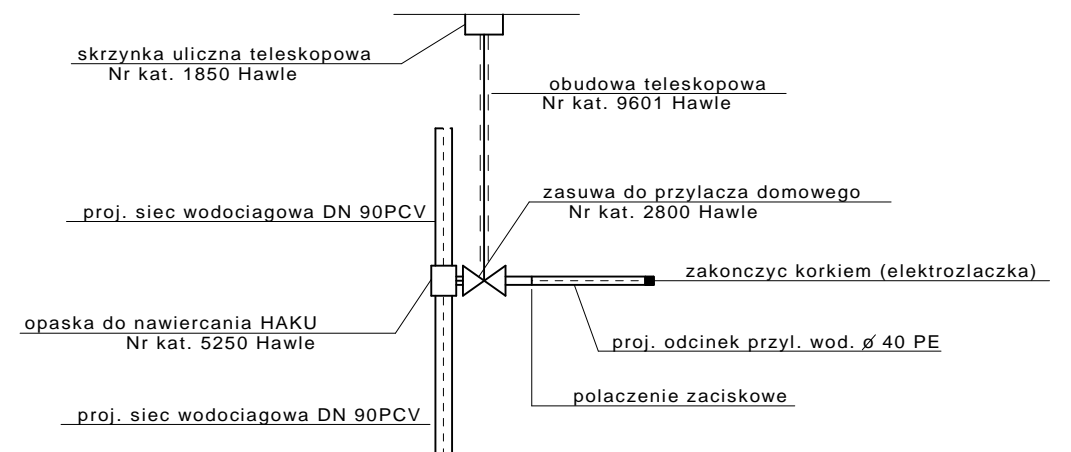
Schemat montażowy połączenia sieci wodociagowych w węzle W2



Schemat montażowy połączenia hydrantu z siecia wodociagowa



Szczegol wlaczenia przylaczy do sieci wodociagowej



"PROMAX" Biuro projektowe Starachowice ul.Radomska 29, I p., pok. 106

Nazwa obiektu: Przebudowa wodociagu		Adres obiektu: dzialki wg zestawienia ul. Batalionow Chlopskich i Glowackiego 26-680 Wierzbica		
Przedmiot: Schematy polaczen		Skala:	Cecha: SSB-409614	Nr rys.
Nazwisko		Nr. uprawnień	Data	Podpis
Projektował br. instalacyjna	Antoni Szczerba	41/81 instalacje	12.2014	
Sprawdził br. instalacyjna	mgr inz. Krzysztof Wojcik	SWK/0131/POOS/04 instalacje	12.2014	
Opracował br. instalacyjna	mgr inz. Katarzyna Pohec		12.2014	