

## KARTA TECHNICZNA – NARCIARZ WOLNOSTOJACY

Zestaw fitness to bezobsługowe urządzenie odporne na warunki atmosferyczne. Urządzenie dostępne dla wszystkich grup wiekowych (dzieci, ich rodziców, osób starszych). Sprzęt do użytku publicznego.

Zestaw wykonany jest z grubej stali w celu zapewnienia maksymalnej trwałości, elementy fitnessu z rur o średnicy 24,0 - 76,1 mm. Wszystkie części metalowe są cynkowane i malowane proszkowymi farbami poliestrowymi. Kolorystyka: srebrny, niebieski.

Niniejsze urządzenie nie może być traktowane jako zabawka.



Rysunek urządzenia.

### Dane techniczne:

- długość: 105 cm
- szerokość: 57 cm
- wysokość: 154 cm
- waga: 60 kg
- minimalna przestrzeń: 405 x 357 cm,
- normy bezpieczeństwa: PN-EN 1176-1:2009; DIN 79000:2012
- liczba użytkowników: 1

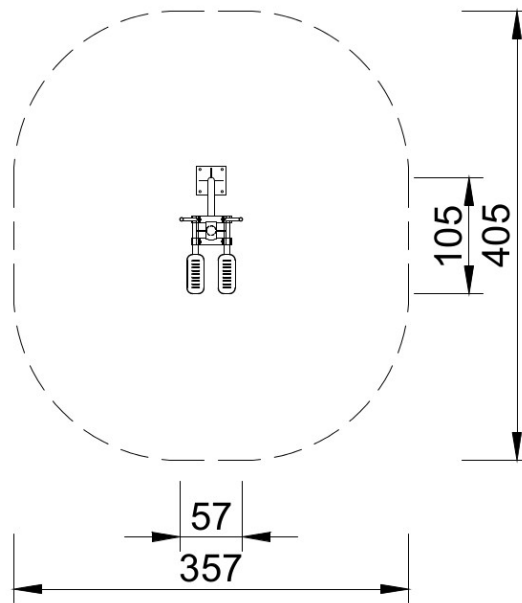
### Materiały:

- elementy metalowe wykonane ze stali cynkowanej malowanej proszkowo.

### Zabezpieczenia:

- stal cynkowana malowana proszkowo

## F-21 NARCIARZ



Wymiarowanie urządzenia i strefy bezpieczeństwa

## **KARTA TECHNICZNA** **DRAŻEK DO PODCIAGANIA + PORĘCZE RÓWNOLEGŁE NA PYLONIE**

Urządzenie dostępne dla osób powyżej 14 roku życia.

Sprzęt do użytku publicznego. Zestaw fitness to bezobsługowe urządzenie odporne na warunki atmosferyczne.

Zestaw wykonany jest z grubej stali w celu zapewnienia maksymalnej trwałości, pylon wykonany jest z rur o średnicy 76,1 x 3,6 mm, elementy fitnessu z rur o średnicy 24,0 - 76,1 mm. Wszystkie części metalowe są cynkowane i malowane proszkowymi farbami poliestrowymi. Kolorystyka: srebrny, niebieski.

Niniejsze urządzenie nie może być traktowane jako zabawka.



Rysunek urządzenia.

### **Dane techniczne:**

- długość: 180 cm
- szerokość: 84 cm
- wysokość: 210cm • waga: 150kg
- minimalna przestrzeń: 480 x 370 cm,
- normy bezpieczeństwa: : PN-EN 1176-1:2009; DIN 79000:2012.
- liczba użytkowników: 2.

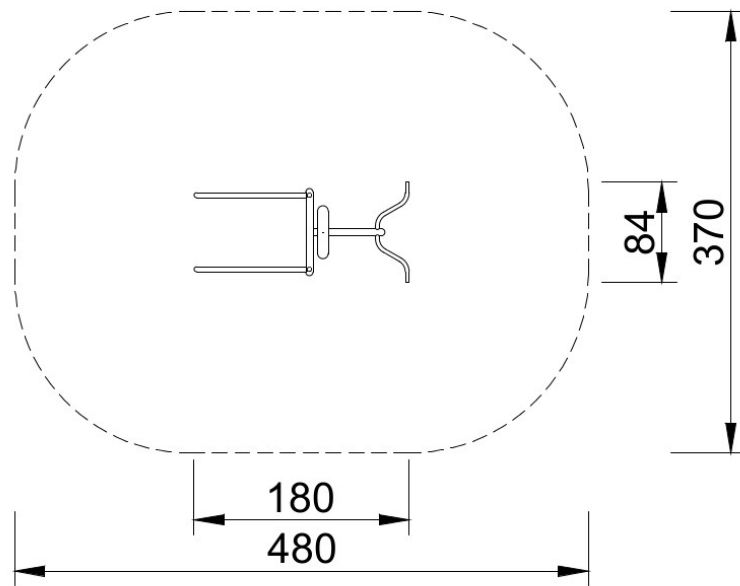
### **Materiały:**

- elementy metalowe wykonane ze stali cynkowanej malowanej proszkowo.

### **Zabezpieczenia:**

- stal cynkowana malowana proszkowo

## F-7 + F-8



Wymiarowanie urządzenia i strefy bezpieczeństwa

## KARTA TECHNICZNA – PRASA NOŻNA NA PYLONIE + WIOŚLARZ

Zestaw fitness to bezobsługowe urządzenie odporne na warunki atmosferyczne.

Urządzenie przeznaczone dla osób powyżej 14 roku życia.

Sprzęt do użytku publicznego.

Zestaw wykonany jest z grubej stali w celu zapewnienia maksymalnej trwałości, pylon wykonany jest z rur o średnicy 76,1 x 3,6 mm, elementy fitnessu z rur o średnicy 24,0-76,1 mm. Wszystkie części metalowe są cynkowane i malowane proszkowymi farbami poliestrowymi. Kolorystyka: srebrny, niebieski.

Niniejsze urządzenie nie może być traktowane jako zabawka.



Rysunek urządzenia.

### **Dane techniczne:**

- długość: 251 cm
- szerokość: 140 cm
- wysokość: 190cm • minimalna przestrzeń: 551 x 440 cm,
- normy bezpieczeństwa: PN-EN 11-76:2009; DIN 79000/ 05.12.
- liczba użytkowników: 2.

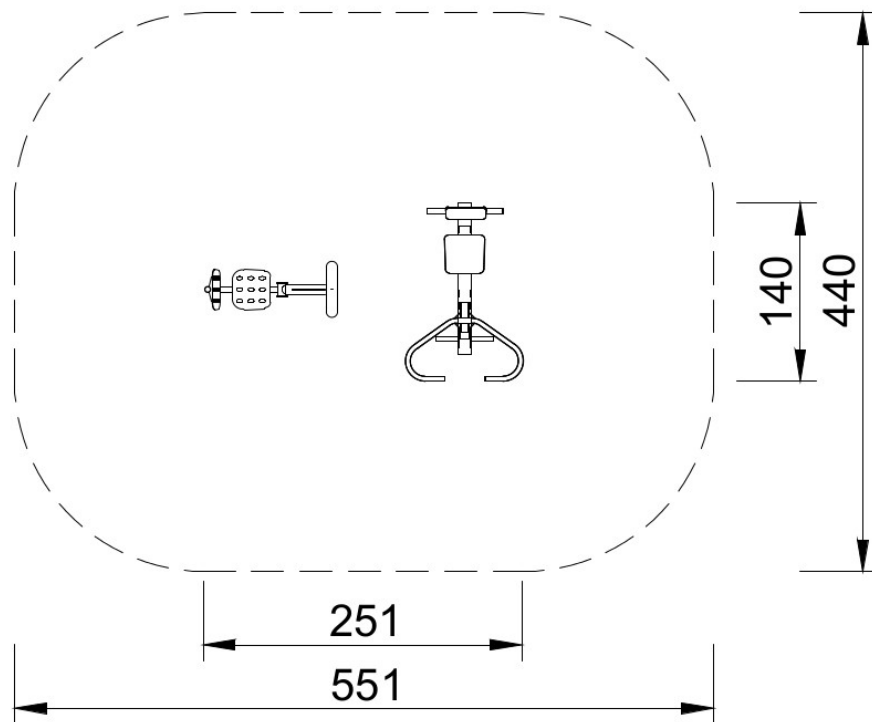
### **Materiały:**

- elementy metalowe wykonane ze stali cynkowanej malowanej proszkowo.

### **Zabezpieczenia:**

- stal cynkowana malowana proszkowo

## F-6 + F-24



Wymiarowanie urządzenia i strefy bezpieczeństwa