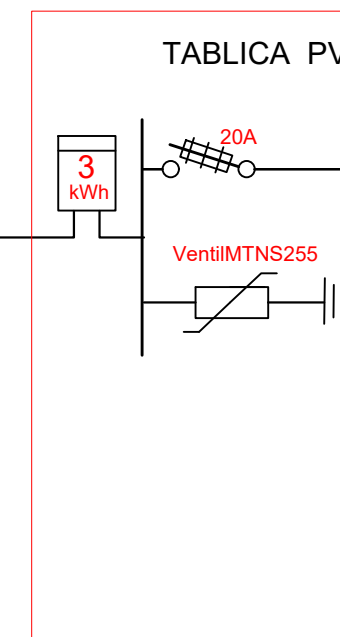
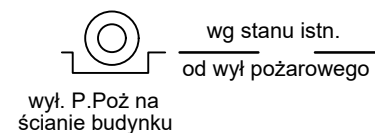
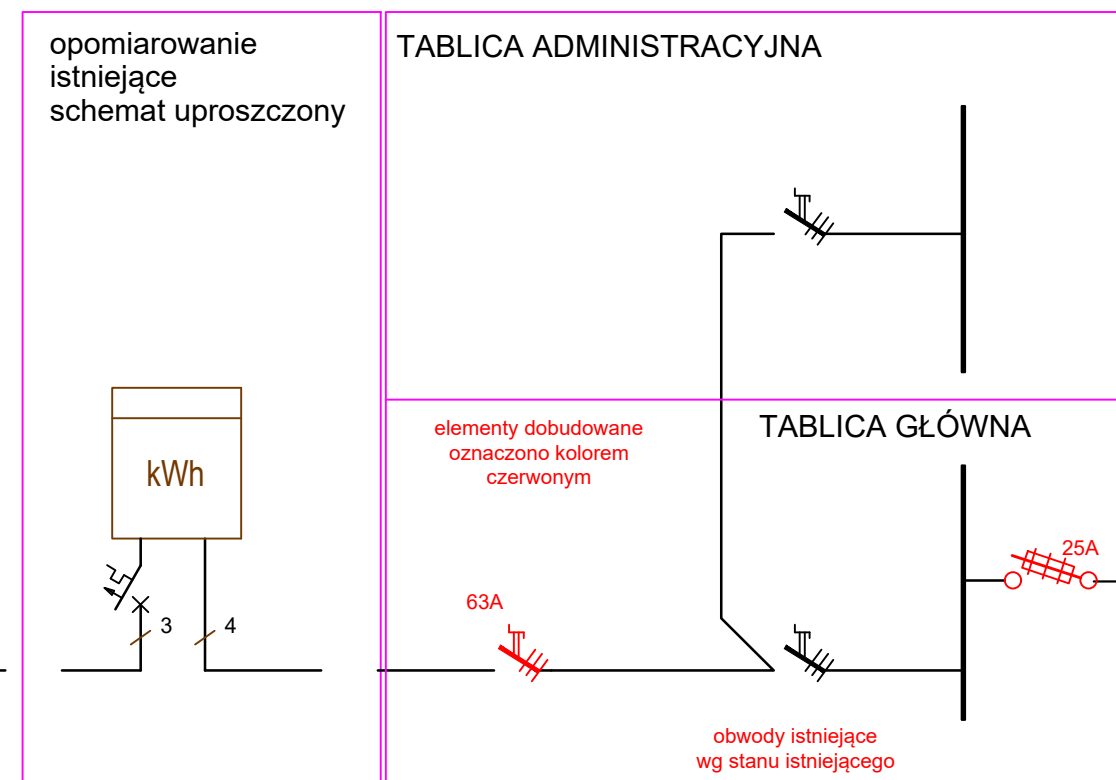


# SCHEMAT IDEOWY INSTALACJI FOTOWOLTAICZNEJ O MOCY 26,0 kWp DLA BUDYNKU PUBLICZNEJ SZKOŁY PODSTAWOWEJ W WIERZBICY

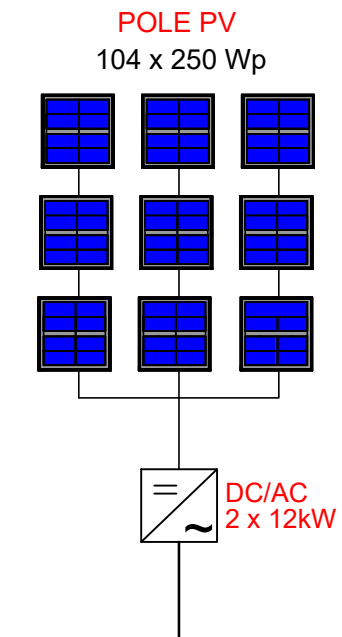
## SCHEMAT PRZYŁĄCZENIA

ISTNIEJĄCA TABLICA - schemat uproszczony



YKY 5x6 mm<sup>2</sup>  
RN 48 modułów - II kl - z zamkiem

1. System zdalnego odłączenia źródła energii od sieci należącej do Operatora Sieci Dystrybucyjnej (OSD) Opracować zgodnie z Warunkami Technicznymi Przyłączenia.
2. Całą instalację należy objąć kompleksową ochroną odgromową oraz przeciwprzepięciową.
3. Kable na dachu należy zabezpieczyć przed działaniem promieni słonecznych.
4. W projekcie założono zastosowanie dwóch inwerterów DC/AC o mocy 12 kW.
5. Układ rozliczeniowo-pomiarowy należy ulokować zgodnie z wytycznymi wydanymi przez ZE. Jego opracowanie będzie przedmiotem Projektu Wykonawczego.
6. Zastosowane falowniki posiadają zintegrowane zabezpieczenie przed pracą wyspową.



Temat / Obiekt:  
PROJEKT BUDOWLANY INSTALACJI  
FOTOWOLTAICZNEJ O MOCY 26,0 kWp  
DLA BUDYNKU PUBLICZNEJ SZKOŁY  
PODSTAWOWEJ W WIERZBICY

Adres: Publiczna Szkoła Podstawowa w Wierzbicy  
ul. Żeromskiego 62, 26-680 Wierzbica  
Dz. nr 2077/66, obręb 0012

Stadium: **PROJEKT BUDOWLANY**

Branża: **ELEKTRYCZNA**

Inwestor:  
Gmina Wierzbica  
26-680 Wierzbica, ul. Kościuszki 73

Projektował: mgr inż. Andrzej Gućwa	Nr upr. bud. 187A/Tbg/94	Podpis:
--	-----------------------------	---------

Tytuł rysunku: Ideowy schemat elektryczny	Skala:	Nr rys.: <b>E-1</b>
	Data: Styczeń 2016	