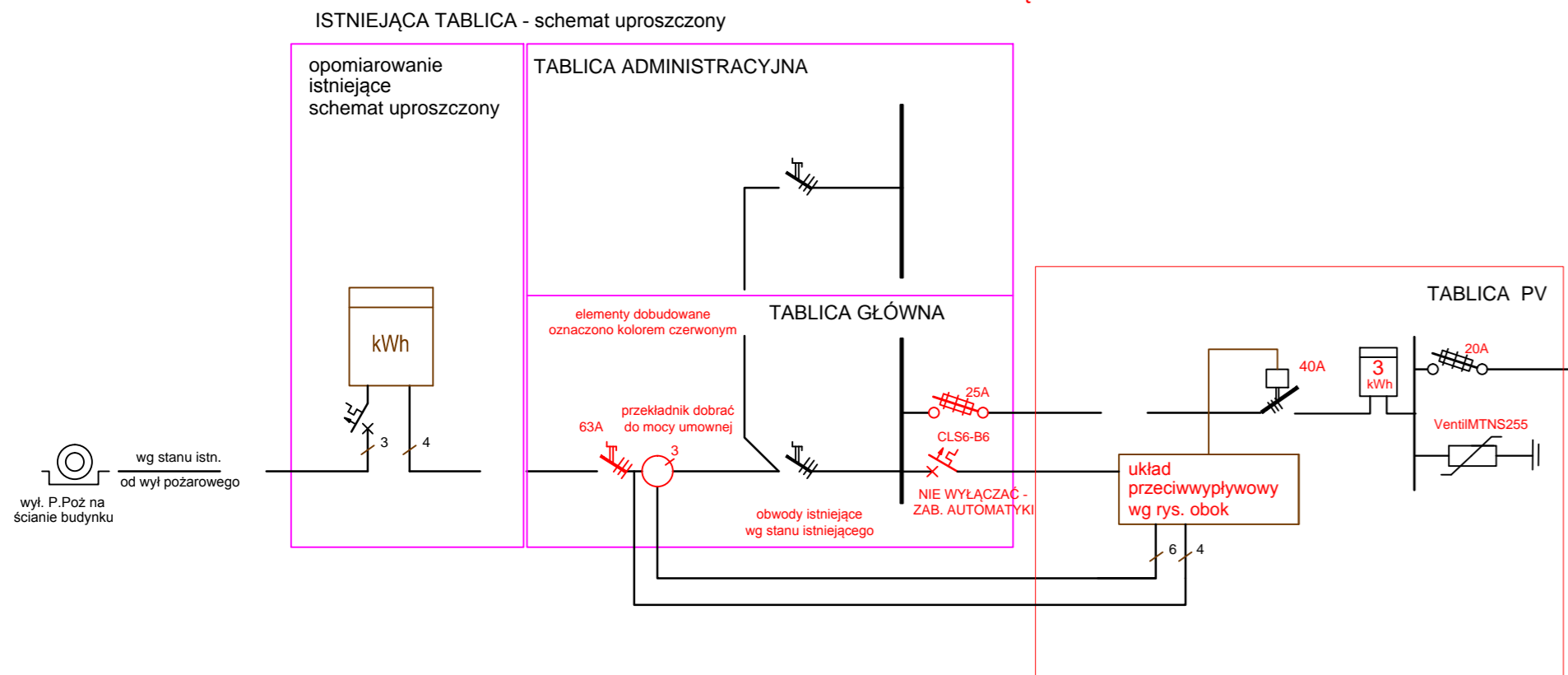
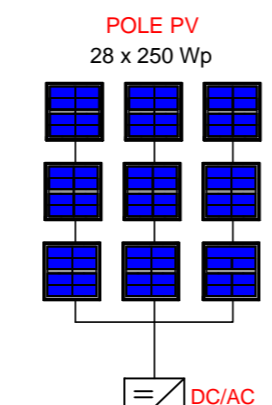


SCHEMAT IDEOWY INSTALACJI FOTOWOLTAICZNEJ O MOCY 7,00 kWp DLA BUDYNKU PUBLICZNEJ SZKOŁY PODSTAWOWEJ W POLANACH

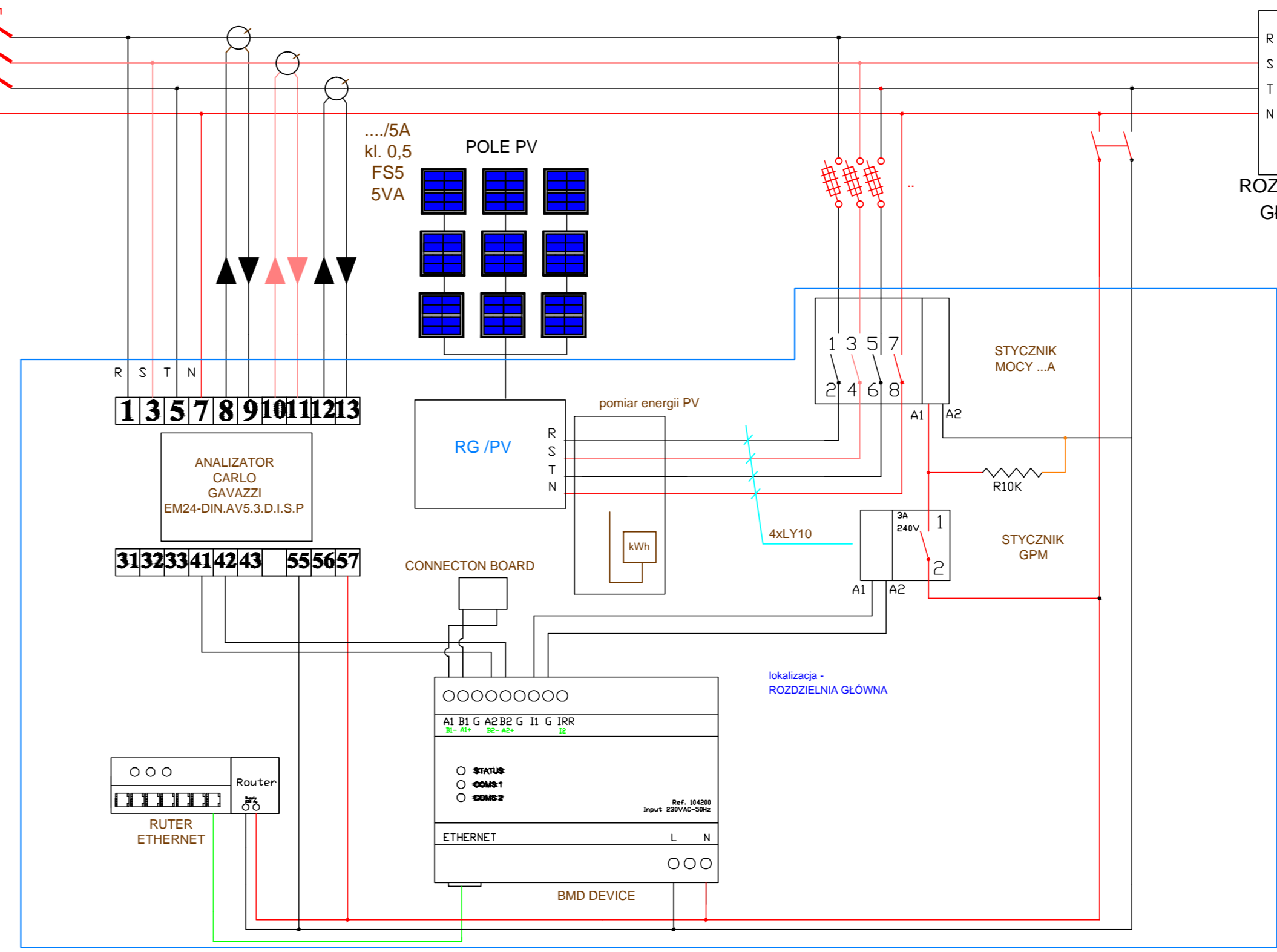


SIEĆ ENERGETYKI

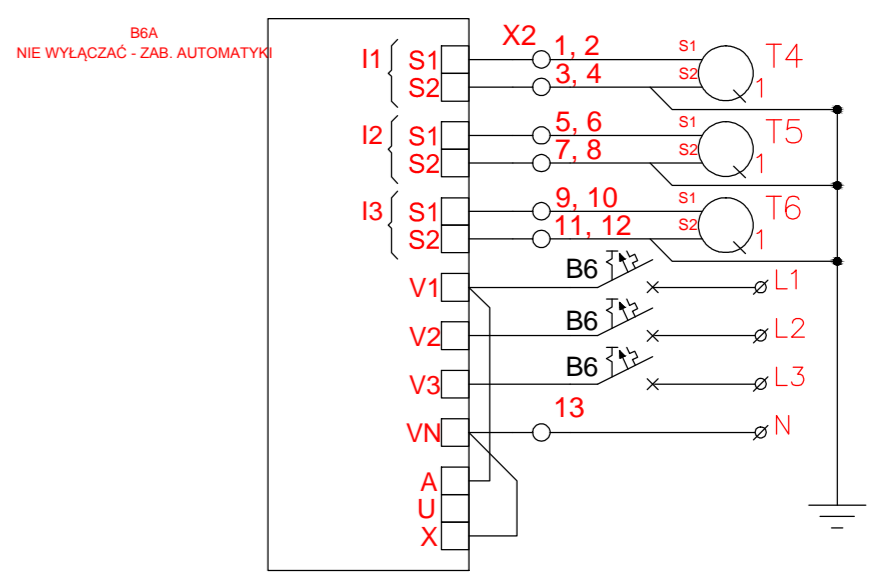
SCHEMAT STEROWANIA



1. System zdalnego odłączenia źródła energii od sieci należącej do Operatora Sieci Dystrybucyjnej (OSD) Opracować zgodnie z Warunkami Technicznymi Przyłączenia.
2. Całą instalację należy objąć kompleksową ochroną odgromową oraz przeciwprzepięciową.
3. Kable na dachu należy zabezpieczyć przed działaniem promieni słonecznych.
4. W projekcie założono zastosowanie inwertera DC/AC o mocy 6 kW.
5. Układ rozliczeniowo-pomiarowy należy ułożyć zgodnie z wytycznymi wydanymi przez ZE. Jego opracowanie będzie przedmiotem Projektu Wykonawczego.
6. Zastosowane falowniki posiadają zintegrowane zabezpieczenie przed pracą wyspową.



ANALIZATOR



NOVISTA Sp. z o. o. ul. Gizów 6, 01-249 Warszawa		
Temat / Obiekt: PROJEKT BUDOWLANY INSTALACJI FOTOWOLTAICZNEJ O MOCY 7,0 kWp DLA BUDYNKU SZKOŁY PODSTAWOWEJ W POLANACH		
Adres: Publiczna Szkoła Podstawowa w Polanach Polany 141, 26-680 Wierzbica Dz. nr 259, obręb 0005		
Stadium: PROJEKT BUDOWLANY		
Branża: ELEKTRYCZNA		
Inwestor: Gmina Wierzbica 26-680 Wierzbica, ul. Kościuszki 73		
Projektował: mgr inż. Andrzej Gućwa	Nr upr. bud. 187A/Tbg/94	Podpis:
Tytuł rysunku: Ideowy schemat elektryczny	Skala: Data: kwiecień 2017	Nr rys.: E-1