

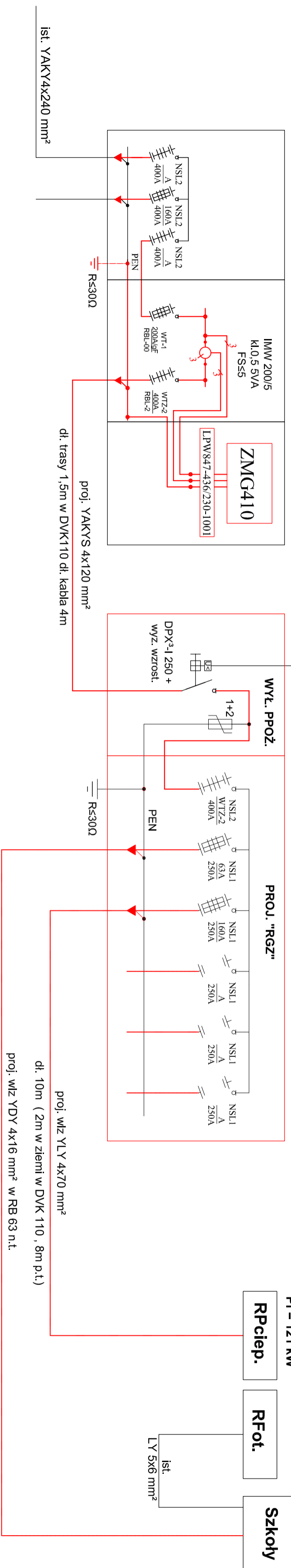
Przycisk sygnalizacji pożaru przy
wejściu do budynku



HDGS 2x1,5 mm²

dl. 10m (5m w ziemi w SV 32 , 5m w LE)

proj. ZK3 + 1PP
wykonanie PGE
Pz = 121 kW



Pi = 19 kW

Pi = 121 kW

RPciep.

RFot.

Ist. TG
Szkoły

ist.
LY 5x6 mm²

Jednostka projektowa:	PRACOWNIA PROJEKTOWA Andrzej Pawlikowski 26-600 RADOM ul. Zbrowskiego 29 m. 16	stadium: PW
Investor:	Urząd Gminy w Wierzbicy 26-680 Wierzbica ul. Kosciuszki 73	skala:
Obiekt:	Publiczna Szkoła Podstawowa w Wierzbicy Żeromskiego 62 26-680 Wierzbica	
Projektował:	inż. Andrzej Pawlikowski	upr.nr GP-III-7342/7591
Sprawił:		
Tytuł rysunku:	SCHEMAT ZASILANIA	data: 03.2018r
		nr rys.: 1