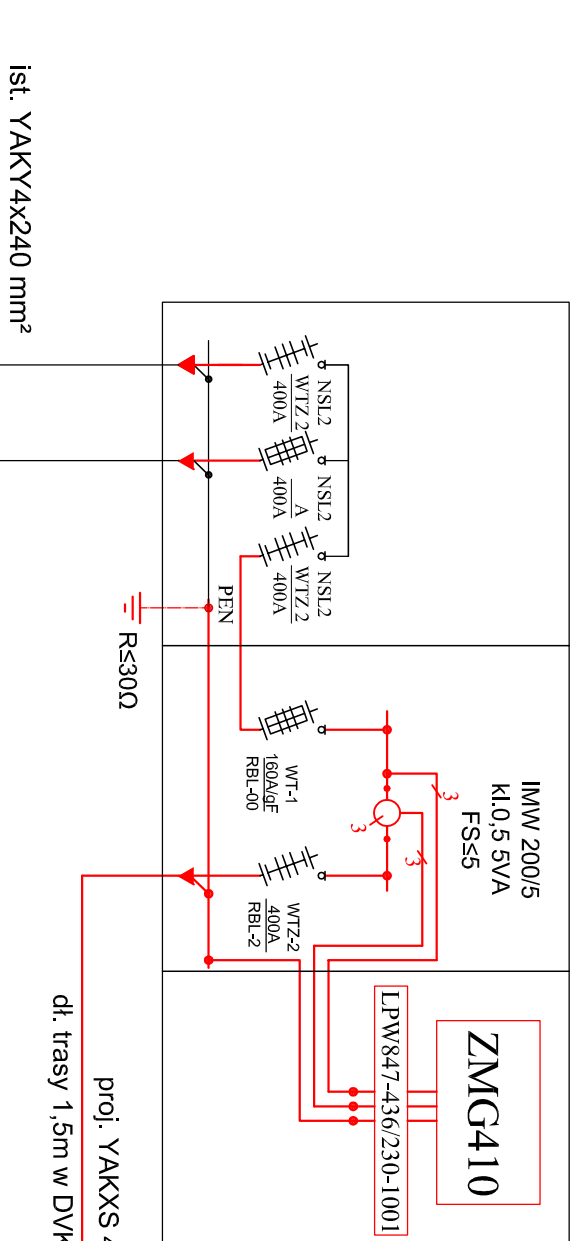


Przycisk sygnalizacji pożaru przy
wejściu do budynku

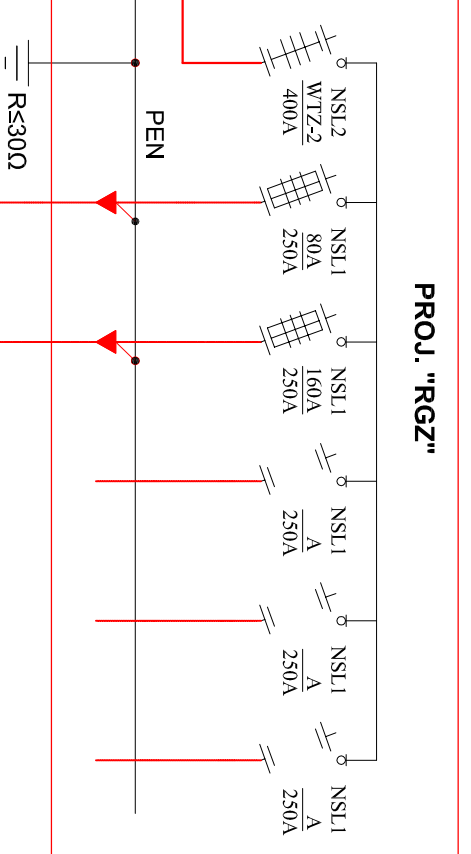
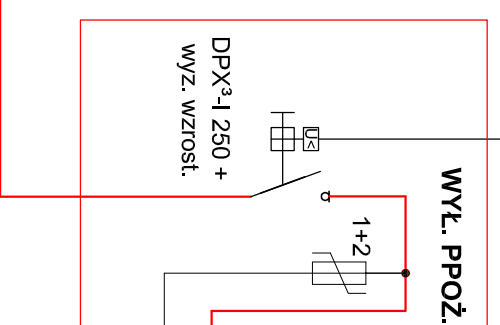


HDGs 2x1,5 mm²
dl. 10m (5m w ziemi w SV 32, 5m w LE)

proj: ZK3 + 1PP
wykonanie PGE
Pz = 82 kW



proj: YAKXS 4x120 mm²
dl. trasy 1,5m w DVK110 dl. kabla 4m



proj. wLz YAKY 4x35 mm²
dl. 3m (1,5m w ziemi w DVK 75, 1,5m p.t.)

proj. wLz YL Y 4x70 mm²
dl. 40m (1,5m w ziemi w DVK 75, 38,5m p.t.)

ist. wLz YAKY 4x35 mm²

proj. połączenie ist. wLz z proj.

PI = 35 kW

RPciep.
PI = 82 kW

RFot.

Ist. TG
UGminy

ist.
L Y 5x6 mm²

Jednostka projektowa:	PRACOWNIA PROJEKTOWA Andrzej Pawlikowski 26-600 RADOWO ul. Zbrowskiego 29 m. 16	stadrum:	PW
Investor:	Urząd Gminy w Wierzbicy 26-680 Wierzbica ul. Kosciuszki 73	skala:	
Obiekt:	Urząd Gminy w Wierzbicy 26-680 Wierzbica ul. Kosciuszki 73		
Projektował:	inż. Andrzej Pawlikowski	upr.nr GP-III-7342/7591	
Sprawił:			
Tytuł rysunku:	SCHEMAT ZASILANIA		nr rys.: 1
		data:	03.2018r