

KARTA TECHNICZNA – ZESTAW ZABAWOWY WIELOFUNKCYJNY

Zestaw zabawowy ze ślizgiem pojedynczym i podwójnym na podest h=80 cm. Elementy nośne zestawu jak słupy, podesty, drabinka wejściowa, bariery ze stali ocynkowanej malowanej proszkowo. Zjeżdżalnie oraz panele wykonane z rozdmuchiwanego tworzywa LLDPE. Słupy zakończone zaślepkami z tworzywa sztucznego. Słupy o średnicy Ø114 mm i rozstawie osiowym 115 cm.

Dane techniczne:

- długość: 468 cm,
- szerokość: 290 cm,
- wysokość: podestu 80 cm, całkowita 380 cm,
- wysokość swobodnego upadku: 80 cm,
- strefa upadku: 866 x 600 cm,
- normy bezpieczeństwa EN 1176-1:2009; EN 1176-3:2009,
- przedział wiekowy: 5-12 lat.

W skład zestawu wchodzi :

- 5 słupów,
- daszek,
- podest kwadratowy,
- podest trójkątny;
- drabinka wejściowa,
- ślizg pojedynczy z panelem,
- ślizg podwójny z panelem,
- panel dydaktyczny OX,
- wejście na grzybkach,
- zaślepki do słupów,
- elementy łączące.

Elementy wykończeniowe placu mogą różnić się od przedstawionych na wizualizacji.



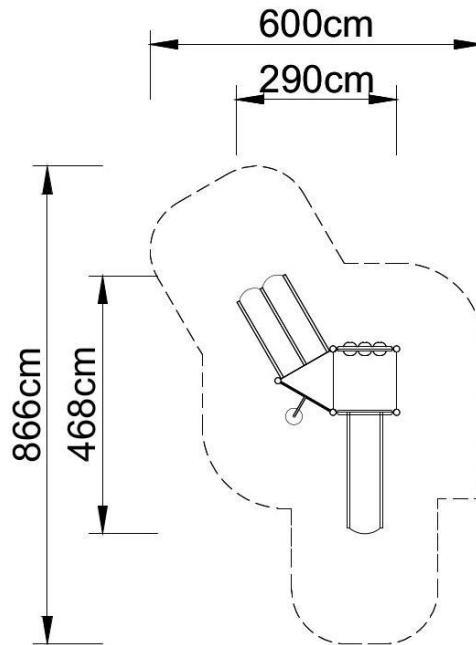
Rysunek urządzenia.

Materiały:

- elementy metalowe ze stali potrójnie zabezpieczonej antykorozyjnie poprzez cynkowanie ogniowe, chromianowanie i malowanie proszkowe powłoką poliestrową zapewniające dużą odporność na działanie warunków atmosferycznych, odbarwienia w promieniach UV,
- podesty stalowe cynkowane i malowane proszkowo farbami poliestrowymi pokryte płytą antypoślizgową wodoodporną
- panele z płyt PE-HD odpornej na odbarwienia w promieniach UV,
- elementy wykończeniowe (ślizgi, panele, daszek) wykonane z rozdmuchiwanego tworzywa LLDPE barwionego w masie

Zabezpieczenia:

- stal cynkowana, chromianowana i malowana proszkowo powłoką poliestrową,
- śruby ze stali nierdzewnej.



Wymiarowanie urządzenia i strefy bezpieczeństwa.

USŁUGI PROJEKTOWO-KOSZTORYSOWE „PRZEKRÓJ” Maciej Styś ul. 1 Maja 44 A, 07-130 Łochów, tel. 0-602-210-176, e-mail: przekroj.stys@wp.pl	
BUDOWA PLACU ZABAW NA DZ. NR EWID. 259 W MSC. POLANY (GMINA WIERZBICA)	
KARTA TECHNICZNA ZESTAWU ZABAWOWEGO	
Inwestor:	GMINA WIERZBICA ul. Kościuszki 73 26-680 Wierzbica 
Faza:	DOKUMENTACJA TECHNICZNA DO DOKONANIA ZGŁOSZENIA ROBÓT BUDOWLANYCH
Projektował:	Mirosław Zajdenc Upr. Bud. Nr 83/92/Os Podpis:
Opracował:	Maciej Styś Podpis:
Data opracowania:	Wrzesień 2016 r. Karta nr 1
PRAWA AUTORSKIE ZASTRZEŻONE Przedmiotowy projekt / utwór architektoniczny jest chroniony prawem autorskim zgodnie z art. 1 i następną Ustawy o Prawie Autorskim i Prawach Pokrewnych z dn. 04.02.1994 r. (Dz. U. Nr 24, poz. 83 z dn. 23.02.1994 r.)	

KARTA TECHNICZNA – HUŚTAWKA WAHADŁOWA POJEDYNCZA

Huśtawka wagowa przeznaczona dla dwóch osób w wieku od 3 lat.

Siedziska z rozdmuchiwanego tworzywa LLDPE w kolorze czerwonym umieszczone na ruchomej konstrukcji. Elementy nośne ze stali potrójnie zabezpieczonej antykorozyjnie.

Elementy wykończeniowe placu mogą różnić się od przedstawionych na wizualizacji.

Kolorystyka elementów:

- słupy, belka i uchwyty: niebieskie.
- siedziska: czerwone.

Dane techniczne:

- długość: 260 cm,
- szerokość: 40 cm,
- wysokość: 80 cm,
- wysokość swobodnego upadku: 120 cm,
- strefa upadku: 560 x 310 cm,
- normy bezpieczeństwa EN 1176-1; EN 1176-6,
- przedział wiekowy: 3-14 lat.

Materiały:

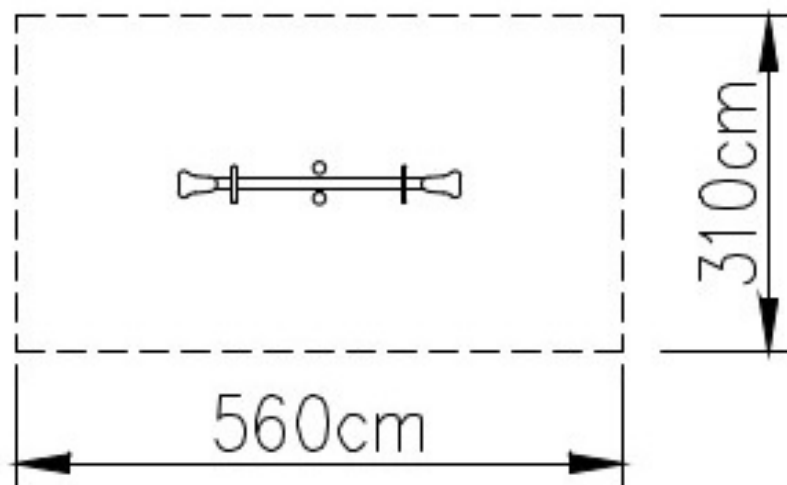
- elementy metalowe ze stali potrójnie zabezpieczonej antykorozyjnie poprzez cynkowanie ogniowe, chromianowanie i malowanie proszkowo powłoką poliestrową zapewniające dużą odporność na działanie warunków atmosferycznych, odbarwienia w promieniach UV,
- elementy wykończeniowe (siedziska) wykonane z rozdmuchiwanego tworzywa LLDPE barwionego w masie.

Zabezpieczenia:

- stal cynkowana, chromianowana i malowana proszkowo powłoką poliestrową.
- śruby ze stali nierdzewnej



Rysunek urządzenia.



Wymiarowanie urządzenia i strefy bezpieczeństwa.

USŁUGI PROJEKTOWO-KOSZTORYSOWE „PRZEKRÓJ” Maciej Styś ul. 1 Maja 44 A, 07-130 Łochów, tel. 0-602-210-176, e-mail: przekroj.stys@wp.pl		
BUDOWA PLACU ZABAW NA DZ. NR EWID. 259 W MSC. POLANY (GMINA WIERZBICA)		
KARTA TECHNICZNA HUŚTAWKI WAHADŁOWEJ		
Inwestor:	GMINA WIERZBICA ul. Kościuszki 73 26-680 Wierzbica	
Faza:	DOKUMENTACJA TECHNICZNA DO DOKONANIA ZGŁOSZENIA ROBÓT BUDOWLANYCH	
Projektował:	Mirosław Zajdenc Upr. Bud. Nr 83/92/Os	Podpis:
Opracował:	Maciej Styś	Podpis:
Data opracowania:	Wrzesień 2016 r.	Karta nr 2
PRAWA AUTORSKIE ZASTRZEŻONE Przedmiotowy projekt / utwór architektoniczny jest chroniony prawem autorskim zgodnie z art. 1 i następną Ustawy o Prawie Autorskim i Prawach Pokrewnych z dn. 04.02.1994 r. (Dz. U. Nr 24, poz. 83 z dn. 23.02.1994 r.)		

KARTA TECHNICZNA – TABLICA INFORMACYJNA

Tablica informacyjna z powierzchnią wykonaną z blachy o grubości 3 mm, montowana na stelażu z rur o średnicy Ø 42 mm. Elementy stalowe cynkowane, malowane proszkowo, co daje podwójne zabezpieczenie antykorozyjne. Zastosowanie proszkowych farb poliestrowych zapewnia ochronę barwy koloru i odporność na warunki atmosferyczne i promienie UV.

Dane techniczne:

- Kategoria urządzenia: Element placu zabaw,
- Wymiary: 1,70 m x 0,45 m,
- Kolorystyka: niebieski-srebrny.

Materiały:

- Elementy metalowe wykonane ze stali cynkowanej malowanej proszkowo,
- elementy łączące tj. śruby itp. wykonane ze stali nierdzewnej.

Zabezpieczenia:

- stal cynkowana malowana proszkowo, zabezpieczona antykorozyjnie specjalną farbą poliestrową.



Rysunek urządzenia.

USŁUGI PROJEKTOWO-KOSZTORYSOWE „PRZEKRÓJ” Maciej Styś ul. 1 Maja 44 A, 07-130 Łochów, tel. 0-602-210-176, e-mail: przekroj.stys@wp.pl	
BUDOWA PLACU ZABAW NA DZ. NR EWID. 259 W MSC. POLANY (GMINA WIERZBICA)	
KARTA TECHNICZNA TABLICY INFORMACYJNEJ	
Inwestor:	GMINA WIERZBICA ul. Kościuszki 73 26-680 Wierzbica
Faza:	DOKUMENTACJA TECHNICZNA DO DOKONANIA ZGŁOSZENIA ROBÓT BUDOWLANYCH
Projektował:	Mirosław Zajdenc Upr. Bud. Nr 83/92/Os
Opracował:	Maciej Styś
Data opracowania: Wrzesień 2016 r.	
Karta nr 6	
PRAWA AUTORSKIE ZASTRZEŻONE Przedmiotowy projekt / utwór architektoniczny jest chroniony prawem autorskim zgodnie z art. 1 i następną Ustawy o Prawie Autorskim i Prawach Pokrewnych z dn. 04.02.1994 r. (Dz. U. Nr 24, poz. 83 z dn. 23.02.1994 r.)	