

KARTA TECHNICZNA – HUŚTAWKA WAHADŁOWA PODWÓJNA

Huśtawka przeznaczona dla dwójki dzieci w wieku 3-14 lat. Konstrukcja wykonana ze stali cynkowanej malowanej proszkowo, dwa siedziska gumowe (SMALL lub MEDIUM lub COMFORT), istnieje możliwość montażu siedzisk dla małych dzieci (OPEN; BABY; BIG). Słupy o przekroju okrągłym $\varnothing 114 \times 2,5$ mm, belka pozioma o przekroju 80x80x4mm. Elementy wykończeniowe placu mogą różnić się od przedstawionych na wizualizacji. Kolorystyka konstrukcji huśtawki: niebieski, czerwony.

Dane techniczne:

- długość: 401 cm,
- szerokość: 170 cm,
- wysokość: 250 cm,
- wysokość swobodnego upadku: 140 cm,
- strefa upadku: 401 x 780 cm,
- normy bezpieczeństwa EN 1176-1; EN 1176-2,
- zakres wiekowy: 3-14 lat.

Materiały:

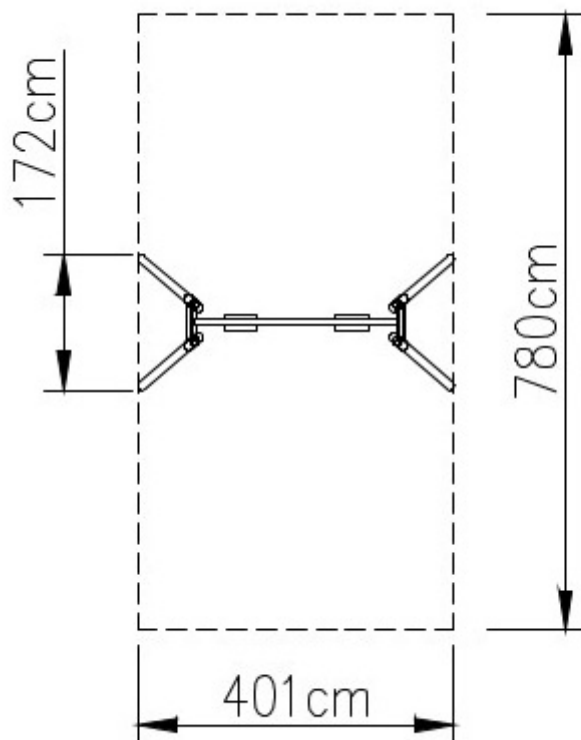
- Elementy metalowe wykonane ze stali cynkowanej malowanej proszkowo,
- siedzisko gumowe z wkładem aluminiowym, dostępne dwa rodzaje (płaskie i kubelkowe),
- łańcuch stalowy ocynkowany ogniowo o średnicy $\varnothing 6$ mm, o oczku posiadającym wewnętrzny wymiar w jednej osi nie większy niż 8 mm, zgodnie z PN EN 1176,
- zakończenie słupów wykonane z tworzywa.

Zabezpieczenia:

- stal cynkowana, chromianowana i malowana proszkowo powłoką poliestrową,
- śruby ze stali nierdzewnej.



Rysunek urządzenia.



Wymiarowanie urządzenia i strefy bezpieczeństwa.

USŁUGI PROJEKTOWO-KOSZTORYSOWE „PRZEKRÓJ” Maciej Styś ul. 1 Maja 44 A, 07-130 Łochów, tel. 0-602-210-176, e-mail: przekroj.stys@wp.pl		
BUDOWA PLACU ZABAW NA DZ. NR EWID. 915/2 W MSC. DĄBRÓWKA WARSZAWSKA (GMINA WIERZBICA)		
KARTA TECHNICZNA HUŚTAWKI WAHADŁOWEJ PODWÓJNEJ		
Inwestor:	GMINA WIERZBICA ul. Kościuszki 73 26-680 Wierzbica	
Faza:	DOKUMENTACJA TECHNICZNA DO DOKONANIA ZGŁOSZENIA ROBÓT BUDOWLANYCH	
Projektował:	Mirosław Zajdenc Upr. Bud. Nr 83/92/Os	Podpis:
Opracował:	Maciej Styś	Podpis:
Data opracowania:	Wrzesień 2016 r.	Karta nr 1
PRAWA AUTORSKIE ZASTRZEŻONE Przedmiotowy projekt / utwór architektoniczny jest chroniony prawem autorskim zgodnie z art. 1 i następną Ustawy o Prawie Autorskim i Prawach Pokrewnych z dn. 04.02.1994 r. (Dz. U. Nr 24, poz. 83 z dn. 23.02.1994 r.)		

KARTA TECHNICZNA – KARUZELA TARCZOWA Z SIEDZISKAMI

Karuzela typu B z zamkniętym wirującym podestem wyposażona w stanowiska siedzące. Konstrukcja karuzeli wykonana ze stali, ocynkowana ogniowo, malowana farbami poliestrowymi. Platforma pokryta aluminiową blachą ryflowaną. Urządzenie posiada mechanizm łożyskowy nie wymagający konserwacji. Elementy wykończeniowe placu mogą różnić się od przedstawionych na wizualizacji.

Dane techniczne:

- średnica: Ø150 cm,
- wysokość: 75 cm,
- wysokość swobodnego upadku: powierzchnia zderzenia wokół karuzeli powinna mieć krytyczną wysokość upadku : 120 cm,
- strefa bezpieczeństwa: Ø550 cm,
- normy bezpieczeństwa EN 1176-1; EN 1176-5,
- przedział wiekowy: 5-12 lat.

Materiały:

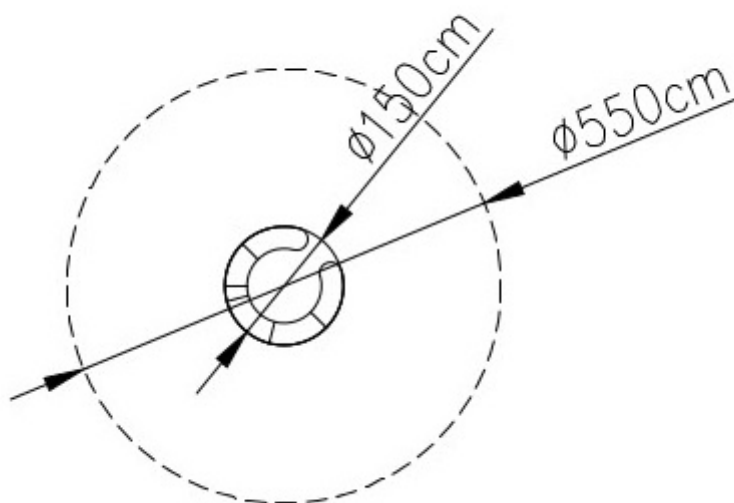
- Elementy metalowe wykonane ze stali cynkowanej malowanej proszkowo,
- Platforma pokryta aluminiową blachą.

Zabezpieczenia:

- stal cynkowana malowana proszkowo.



Rysunek urządzenia.



Wymiarowanie urządzenia i strefy bezpieczeństwa.

USŁUGI PROJEKTOWO-KOSZTORYSOWE „PRZEKRÓJ” Maciej Styś ul. 1 Maja 44 A, 07-130 Łochów, tel. 0-602-210-176, e-mail: przekroj.stys@wp.pl		
BUDOWA PLACU ZABAW NA DZ. NR EWID. 915/2 W MSC. DĄBRÓWKA WARSZAWSKA (GMINA WIERZBICA)		
KARTA TECHNICZNA KARUZELI tarczowej		
Inwestor:	GMINA WIERZBICA ul. Kościuszki 73 26-680 Wierzbica	
Faza:	DOKUMENTACJA TECHNICZNA DO DOKONANIA ZGŁOSZENIA ROBÓT BUDOWLANYCH	
Projektował:	Mirosław Zajdenc Upr. Bud. Nr 83/92/Os	Podpis:
Opracował:	Maciej Styś	Podpis:
Data opracowania:	Wrzesień 2016 r.	Karta nr 2
PRAWA AUTORSKIE ZASTRZEŻONE Przedmiotowy projekt / utwór architektoniczny jest chroniony prawem autorskim zgodnie z art. 1 i następną Ustawy o Prawie Autorskim i Prawach Pokrewnych z dn. 04.02.1994 r. (Dz. U. Nr 24, poz. 83 z dn. 23.02.1994 r.)		

KARTA TECHNICZNA – BUJAK TYPU „DRAGI”

Urządzenie kołyszące - siedzisko z uchwytami dla rąk i podparciem dla nóg, przytwierdzone na wolnym końcu sprężyny zamocowanej w gruncie.

Sprężyna oraz materiały metalowe ze stali cynkowanej malowanej proszkowo. Elementy wykonane z płyty HDPE barwionej w pełnej masie, co daje całkowitą odporność na odbarwienia i promieniowanie UV. Elementy łączące tj. śruby itp. wykonane ze stali nierdzewnej. Urządzenia zabawowe powinny być zainstalowane na nawierzchni bezpiecznej.

Dane techniczne:

- długość: 89 cm,
- szerokość: 22 cm,
- wysokość: 81 cm,
- wysokość (od podłoża do siedziska) : 46 cm,
- wysokość swobodnego upadku: 46 cm,
- strefa upadku: 404 x 322 cm,
- normy bezpieczeństwa EN 1176-1, EN 1176-6,
- liczba użytkowników: 1,
- przedział wiekowy: 3-6 lat.

Materiały:

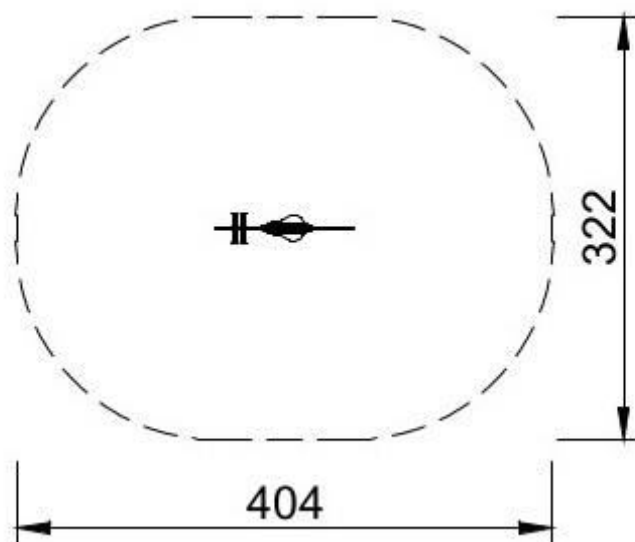
- sprężyna oraz materiały metalowe ze stali cynkowanej malowanej proszkowo,
- panele i siedzisko z płyty HDPE,
- rączki i elementy oparcia nóg z tworzywa poliamidowego.

Zabezpieczenia:

- stal cynkowana malowana proszkowo.



Rysunek urządzenia



Wymiarowanie urządzenia i strefy bezpieczeństwa.

USŁUGI PROJEKTOWO-KOSZTORYSOWE „PRZEKRÓJ” Maciej Styś ul. 1 Maja 44 A, 07-130 Łochów, tel. 0-602-210-176, e-mail: przekroj.stys@wp.pl		
BUDOWA PLACU ZABAW NA DZ. NR EWID. 915/2 W MSC. DĄBRÓWKA WARSZAWSKA (GMINA WIERZBICA)		
KARTA TECHNICZNA SPRĘŻYNOWCA – BUJAKA		
Inwestor:	GMINA WIERZBICA ul. Kościuszki 73 26-680 Wierzbica	
Faza:	DOKUMENTACJA TECHNICZNA DO DOKONANIA ZGŁOSZENIA ROBÓT BUDOWLANYCH	
Projektował:	Mirosław Zajdenc Upr. Bud. Nr 83/92/Os	Podpis:
Opracował:	Maciej Styś	Podpis:
Data opracowania:	Wrzesień 2016 r.	Karta nr 3
PRAWA AUTORSKIE ZASTRZEŻONE Przedmiotowy projekt / utwór architektoniczny jest chroniony prawem autorskim zgodnie z art. 1 i następną Ustawy o Prawie Autorskim i Prawach Pokrewnych z dn. 04.02.1994 r. (Dz. U. Nr 24, poz. 83 z dn. 23.02.1994 r.)		

KARTA TECHNICZNA – PIASKOWNICA

Słupki narożne piaskownicy wykonane z rury stalowej ocynkowanej i malowanej proszkowo. Ścianki boczne wykonane z płyty HDPE barwionej w masie odpornej na warunki atmosferyczne. Istnieje możliwość wykonania pokrywy do piaskownicy.

Dane techniczne:

- długość: 269 cm
- szerokość: 269 cm
- wysokość: 25 cm
- strefa bezpieczeństwa: 547 x 547 cm
- normy bezpieczeństwa EN 1176-1.

Materiały:

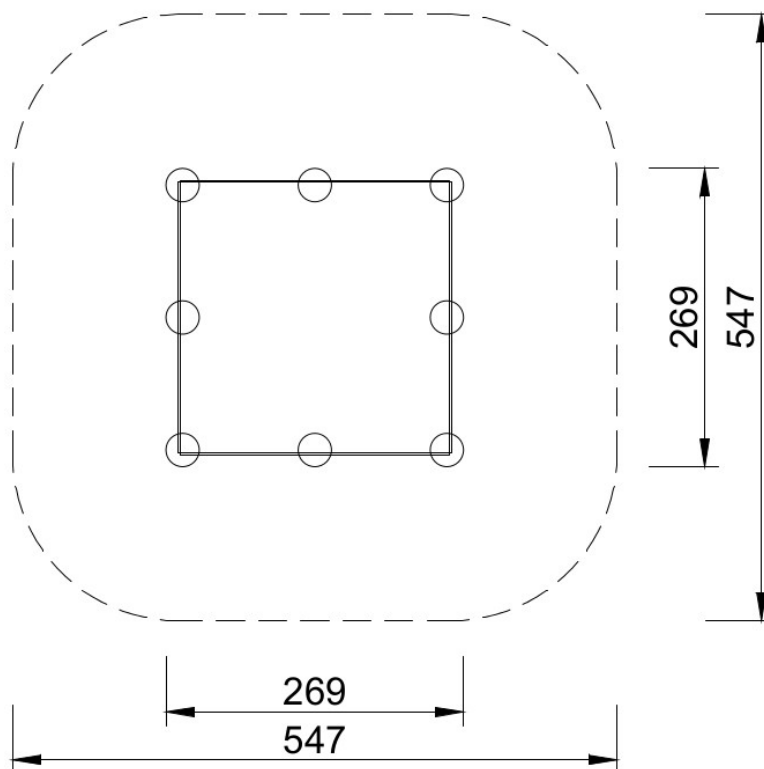
- elementy metalowe wykonane ze stali cynkowanej malowanej proszkowo,
- ścianki boczne wykonane z płyty HDPE barwionej w masie odpornej na warunki atmosferyczne.

Zabezpieczenia:

- stal cynkowana malowana proszkowo,
- śruby ze stali nierdzewnej.



Rysunek urządzenia



Wymiarowanie urządzenia i strefy bezpieczeństwa.

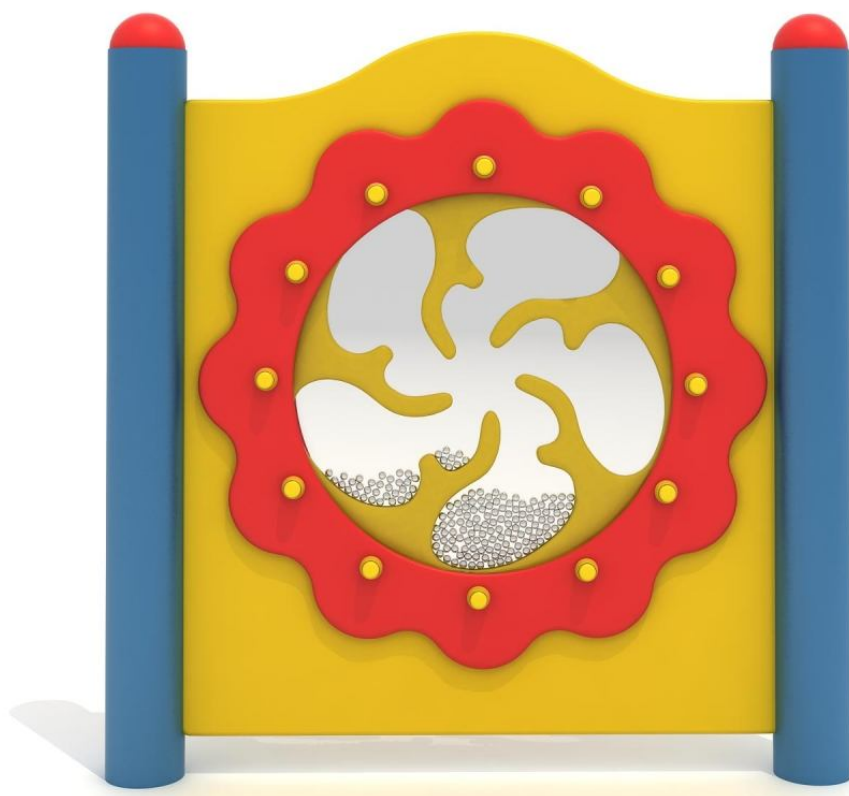
USŁUGI PROJEKTOWO-KOSZTORYSOWE „PRZEKRÓJ” Maciej Styś ul. 1 Maja 44 A, 07-130 Łochów, tel. 0-602-210-176, e-mail: przekroj.stys@wp.pl		
BUDOWA PLACU ZABAW NA DZ. NR EWID. 915/2 W MSC. DĄBRÓWKA WARSZAWSKA (GMINA WIERZBICA)		
KARTA TECHNICZNA PIASKOWNICY		
Inwestor:	GMINA WIERZBICA ul. Kościuszki 73 26-680 Wierzbica	
Faza:	DOKUMENTACJA TECHNICZNA DO DOKONANIA ZGŁOSZENIA ROBÓT BUDOWLANYCH	
Projektował:	Mirosław Zajdenc Upr. Bud. Nr 83/92/Os	Podpis:
Opracował:	Maciej Styś	Podpis:
Data opracowania:	Wrzesień 2016 r.	Karta nr 4
PRAWA AUTORSKIE ZASTRZEŻONE Przedmiotowy projekt / utwór architektoniczny jest chroniony prawem autorskim zgodnie z art. 1 i następną Ustawy o Prawie Autorskim i Prawach Pokrewnych z dn. 04.02.1994 r. (Dz. U. Nr 24, poz. 83 z dn. 23.02.1994 r.)		

KARTA TECHNICZNA – BUJAK TYPU „DRAGI”

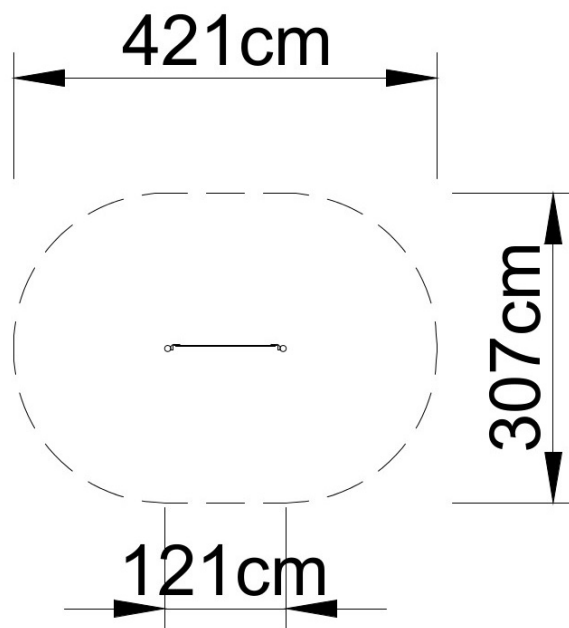
Wolnostojąca urządzenie rozwijające szczególne umiejętności u dzieci oraz urozmaicające zabawę na placach zabaw. Wspaniałe uzupełnienie małych i dużych placów zabaw. Panel zawierający kulki przesuwające się podczas obracania kołem. Słupy wykonane z grubościennej stali potrójnie zabezpieczonej antykorozyjnie i malowanej proszkowo o średnicy 114mm. Panel urządzenia wykonany z płyt PE_HD barwionego w pełnej masie, co daje całkowitą odporność na odbarwienia i promieniowanie UV.


Dane techniczne:

- Nazwa urządzenia: Panel edukacyjny ruchome piaski PZ.170/4,
- Kategoria urządzenia: Zabawy tematyczne,
- Liczba użytkowników: do 2 dzieci,
- Wymiary urządzenia: 121 x 120 x 15 cm,
- Minimalna powierzchnia placu: 4,21 x 3,07 m,
- Normy bezpieczeństwa: PN-EN 1176-1;
- Zakres wiekowy: 2-12 lat.



Rysunek urządzenia



USŁUGI PROJEKTOWO-KOSZTORYSOWE „PRZEKRÓJ” Maciej Styś ul. 1 Maja 44 A, 07-130 Łochów, tel. 0-602-210-176, e-mail: przekroj.stys@wp.pl		
BUDOWA PLACU ZABAW NA DZ. NR EWID. 915/2 W MSC. DĄBRÓWKA WARSZAWSKA (GMINA WIERZBICA)		
KARTA TECHNICZNA PANELU EDUKACYJNEGO		
Inwestor:	GMINA WIERZBICA ul. Kościuszki 73 26-680 Wierzbica	
Faza:	DOKUMENTACJA TECHNICZNA DO DOKONANIA ZGŁOSZENIA ROBÓT BUDOWLANYCH	
Projektował:	Mirosław Zajdenc Upr. Bud. Nr 83/92/Os	Podpis:
Opracował:	Maciej Styś	Podpis:
Data opracowania:	Wrzesień 2016 r.	Karta nr 5
PRAWA AUTORSKIE ZASTRZEŻONE Przedmiotowy projekt / utwór architektoniczny jest chroniony prawem autorskim zgodnie z art. 1 i następną Ustawy o Prawie Autorskim i Prawach Pokrewnych z dn. 04.02.1994 r. (Dz. U. Nr 24, poz. 83 z dn. 23.02.1994 r.)		

KARTA TECHNICZNA – KOSZ NA ŚMIECI

Stelaż z kształtowników stalowych, malowany proszkowo w kolorze niebieskim. Kosz wykonany z blachy stalowej gr 1 mm w kolorze niebieskim, zamocowany na profilu stalowym, umożliwiającym trwale zakotwienie w podłożu. Mocowanie pojemnika kosza w łatwy sposób umożliwia opróżnianie zawartości

Dane techniczne:

- średnica 32 cm,
- wysokość kosza 49 cm,
- długość nogi mocującej 120 cm.

Zabezpieczenia:

- stal cynkowana malowana proszkowo.



Rysunek urządzenia.

USŁUGI PROJEKTOWO-KOSZTORYSOWE „PRZEKRÓJ” Maciej Styś ul. 1 Maja 44 A, 07-130 Łochów, tel. 0-602-210-176, e-mail: przekroj.stys@wp.pl		
BUDOWA PLACU ZABAW NA DZ. NR EWID. 915/2 W MSC. DĄBRÓWKA WARSZAWSKA (GMINA WIERZBICA)		
KARTA TECHNICZNA KOSZA NA ŚMIECI		
Inwestor:	GMINA WIERZBICA ul. Kościuszki 73 26-680 Wierzbica	
Faza:	DOKUMENTACJA TECHNICZNA DO DOKONANIA ZGŁOSZENIA ROBÓT BUDOWLANYCH	
Projektował:	Mirosław Zajdenc Upr. Bud. Nr 83/92/Os	Podpis:
Opracował:	Maciej Styś	Podpis:
Data opracowania:	Wrzesień 2016 r.	Karta nr 6
PRAWA AUTORSKIE ZASTRZEŻONE Przedmiotowy projekt / utwór architektoniczny jest chroniony prawem autorskim zgodnie z art. 1 i następną Ustawy o Prawie Autorskim i Prawach Pokrewnych z dn. 04.02.1994 r. (Dz. U. Nr 24, poz. 83 z dn. 23.02.1994 r.)		

KARTA TECHNICZNA – TABLICA INFORMACYJNA

Tablica informacyjna z powierzchnią wykonaną z blachy o grubości 3 mm, montowana na stelażu z rur o średnicy Ø 42 mm. Elementy stalowe cynkowane, malowane proszkowo, co daje podwójne zabezpieczenie antykorozyjne. Zastosowanie proszkowych farb poliestrowych zapewnia ochronę barwy koloru i odporność na warunki atmosferyczne i promienie UV.

Dane techniczne:

- Kategoria urządzenia: Element placu zabaw,
- Wymiary: 1,70 m x 0,45 m,
- Kolorystyka: niebieski-srebrny.

Materiały:

- Elementy metalowe wykonane ze stali cynkowanej malowanej proszkowo,
- elementy łączące tj. śruby itp. wykonane ze stali nierdzewnej.

Zabezpieczenia:

- stal cynkowana malowana proszkowo, zabezpieczona antykorozyjnie specjalną farbą poliestrową.



Rysunek urządzenia.

USŁUGI PROJEKTOWO-KOSZTORYSOWE „PRZEKRÓJ” Maciej Styś ul. 1 Maja 44 A, 07-130 Łochów, tel. 0-602-210-176, e-mail: przekroj.stys@wp.pl		
BUDOWA PLACU ZABAW NA DZ. NR EWID. 915/2 W MSC. DĄBRÓWKA WARSZAWSKA (GMINA WIERZBICA)		
KARTA TECHNICZNA TABLICY INFORMACYJNEJ		
Inwestor:	GMINA WIERZBICA ul. Kościuszki 73 26-680 Wierzbica	
Faza:	DOKUMENTACJA TECHNICZNA DO DOKONANIA ZGŁOSZENIA ROBÓT BUDOWLANYCH	
Projektował:	Mirosław Zajdenc Upr. Bud. Nr 83/92/Os	Podpis:
Opracował:	Maciej Styś	Podpis:
Data opracowania:	Wrzesień 2016 r.	Karta nr 7
PRAWA AUTORSKIE ZASTRZEŻONE Przedmiotowy projekt / utwór architektoniczny jest chroniony prawem autorskim zgodnie z art. 1 i następną Ustawy o Prawie Autorskim i Prawach Pokrewnych z dn. 04.02.1994 r. (Dz. U. Nr 24, poz. 83 z dn. 23.02.1994 r.)		

KARTA TECHNICZNA – STOLIK Z SIEDZISKAMI

W skład zestawu wchodzi:

- stolik,
- dwa siedziska,

Elementy nośne zestawu jak słupy ze stali cynkowanej i malowanej proszkowo farbami poliestrowymi. Stolik i siedziska wykonane z płyt polietylenowych HDPE. Śruby zabezpieczone zaślepkami plastikowymi.

Elementy wykończeniowe placu mogą różnić się od przedstawionych na wizualizacji.

Dane techniczne:

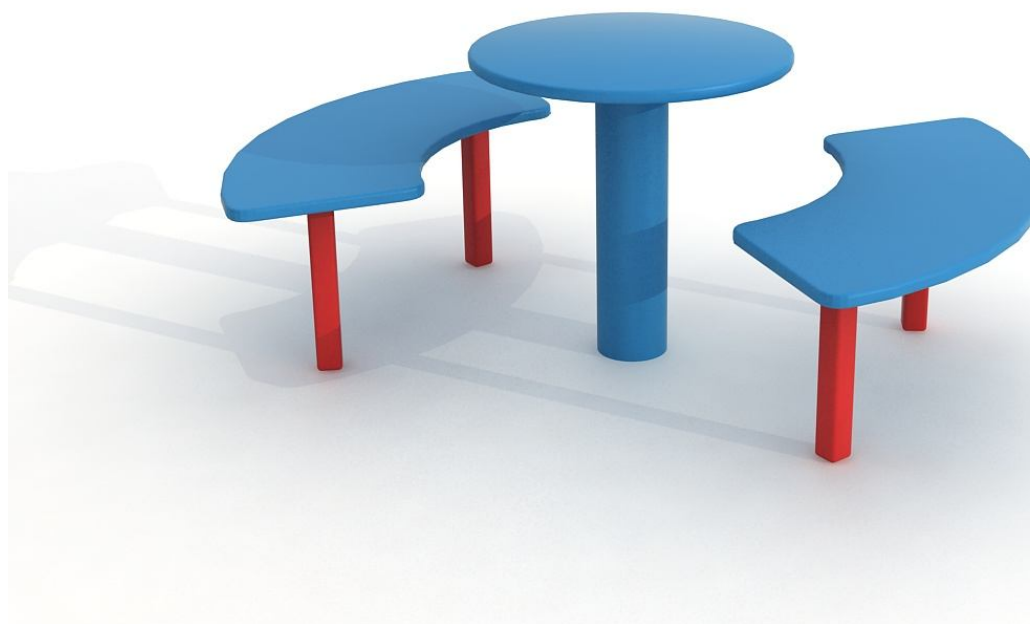
- długość: 126 cm,
- szerokość: 126 cm,
- wysokość 60 cm,
- wysokość swobodnego upadku: 40 cm,
- normy bezpieczeństwa EN 1176-1,

Materiały:

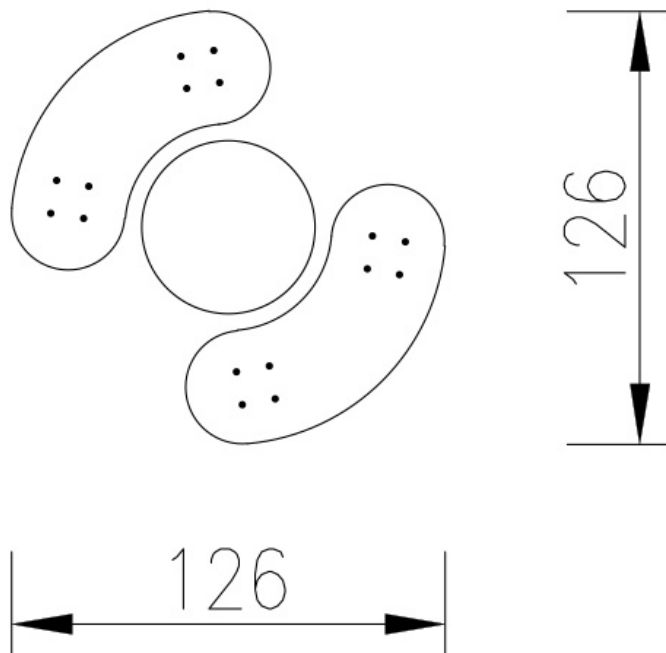
- Elementy metalowe wykonane ze stali cynkowanej i malowanej proszkowo farbami poliestrowymi,
- Stolik i siedziska z płyt HDPE barwionych w masie odporne na warunki atmosferyczne i odbarwienia w promieniach UV.

Zabezpieczenia:

- stal cynkowana i malowana proszkowo,
- śruby ze stali nierdzewnej,



Rysunek urządzenia



USŁUGI PROJEKTOWO-KOSZTORYSOWE „PRZEKRÓJ” Maciej Styś ul. 1 Maja 44 A, 07-130 Łochów, tel. 0-602-210-176, e-mail: przekroj.stys@wp.pl		
BUDOWA PLACU ZABAW NA DZ. NR EWID. 915/2 W MSC. DĄBRÓWKA WARSZAWSKA (GMINA WIERZBICA)		
KARTA TECHNICZNA STOLIKA Z SIEDZISKAMI		
Inwestor:	GMINA WIERZBICA ul. Kościuszki 73 26-680 Wierzbica	
Faza:	DOKUMENTACJA TECHNICZNA DO DOKONANIA ZGŁOSZENIA ROBÓT BUDOWLANYCH	
Projektował:	Mirosław Zajdenc Upr. Bud. Nr 83/92/Os	Podpis:
Opracował:	Maciej Styś	Podpis:
Data opracowania:	Wrzesień 2016 r.	Karta nr 8
PRAWA AUTORSKIE ZASTRZEŻONE Przedmiotowy projekt / utwór architektoniczny jest chroniony prawem autorskim zgodnie z art. 1 i następną Ustawy o Prawie Autorskim i Prawach Pokrewnych z dn. 04.02.1994 r. (Dz. U. Nr 24, poz. 83 z dn. 23.02.1994 r.)		