

KARTA TECHNICZNA – ZESTAW ZABAWOWY Z DOMKIEM

Zestaw zabawowy przeznaczony na place zabaw dla małych dzieci składający się z paneli edukacyjnych, przejścia tubowego oraz daszku.

Elementy metalowe wykonane ze stali potrójnie zabezpieczonej antykorozyjnie i malowanej proszkowo. Panele wykonane z płyt HDPE, odpornych na odbarwienia i promieniowanie UV. Rura przejściowa wykonana z rotacyjnego tworzywa LLDPE.

Elementy łączące tj. śruby itp. wykonane ze stali nierdzewnej.

Urządzenia zabawowe powinny być zainstalowane na nawierzchni bezpiecznej. Elementy wykończeniowe placu mogą różnić się od przedstawionych na wizualizacji.

Dane techniczne:

- Kategoria urządzenia: urządzenia zabawowe wolnostojące,
- Wymiary: 198 x 198 x 185 cm,
- Minimalna powierzchnia placu: 498 x 498 cm,
- Normy bezpieczeństwa: PN-EN 1176-1;
- Zakres wiekowy: 2-6 lat.

Materiały:

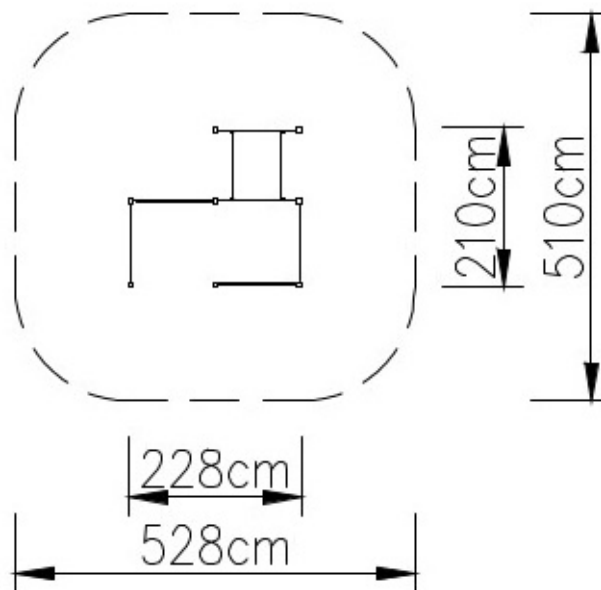
- elementy metalowe ze stali potrójnie zabezpieczonej antykorozyjnie poprzez cynkowanie ogniowe, chromianowanie i malowanie proszkowe powłoką poliestrową zapewniające dużą odporność na działanie warunków atmosferycznych, odbarwienia w promieniach UV,
- panele z płyt PE-HD odpornej na odbarwienia w promieniach UV,
- rura przejściowa wykonana z rozdmuchiwanego tworzywa LLDPE barwionego w masie

Zabezpieczenia:

- stal cynkowana, chromianowana i malowana proszkowo powłoką poliestrową,
- śruby ze stali nierdzewnej.



Rysunek urządzenia.



FS-PLAY 5000-008

Wymiarowanie urządzenia i strefy bezpieczeństwa.

USŁUGI PROJEKTOWO-KOSZTORYSOWE „PRZEKRÓJ” Maciej Styś ul. 1 Maja 44 A, 07-130 Łochów, tel. 0-602-210-176, e-mail: przekroj.stys@wp.pl		
BUDOWA PLACU ZABAW NA DZ. NR EWID. 574 W MSC. ŁĄCZANY (GMINA WIERZBICA)		
KARTA TECHNICZNA ZESTAWU ZABAWOWEGO Z DOMKIEM		
Inwestor:	GMINA WIERZBICA ul. Kościuszki 73 26-680 Wierzbica	
Faza:	DOKUMENTACJA TECHNICZNA DO DOKONANIA ZGŁOSZENIA ROBÓT BUDOWLANYCH	
Projektował:	Mirosław Zajdenc Upr. Bud. Nr 83/92/Os	Podpis:
Opracował:	Maciej Styś	Podpis:
Data opracowania:	Wrzesień 2016 r.	Karta nr 1
PRAWA AUTORSKIE ZASTRZEŻONE Przedmiotowy projekt / utwór architektoniczny jest chroniony prawem autorskim zgodnie z art. 1 i następną Ustawy o Prawie Autorskim i Prawach Pokrewnych z dn. 04.02.1994 r. (Dz. U. Nr 24, poz. 83 z dn. 23.02.1994 r.)		

KARTA TECHNICZNA – KARUZELA CZTEROOSOBOWA

Urządzenie oparte na konstrukcji rurowej $\varnothing 76$ mm. Pień karuzeli wykonany z rury $\varnothing 108$ mm. Urządzenie wyposażone w trzy siedziska wykonane z gumy zabezpieczone łańcuchowo. Urządzenie posiada mechanizm łożyskowy nie wymagający konserwacji. Całość konstrukcji wykonana ze stali, ocynkowana ogniowo, malowana farbami akrylowym. Elementy wykończeniowe placu mogą różnić się od przedstawionych na wizualizacji.

Dane techniczne:

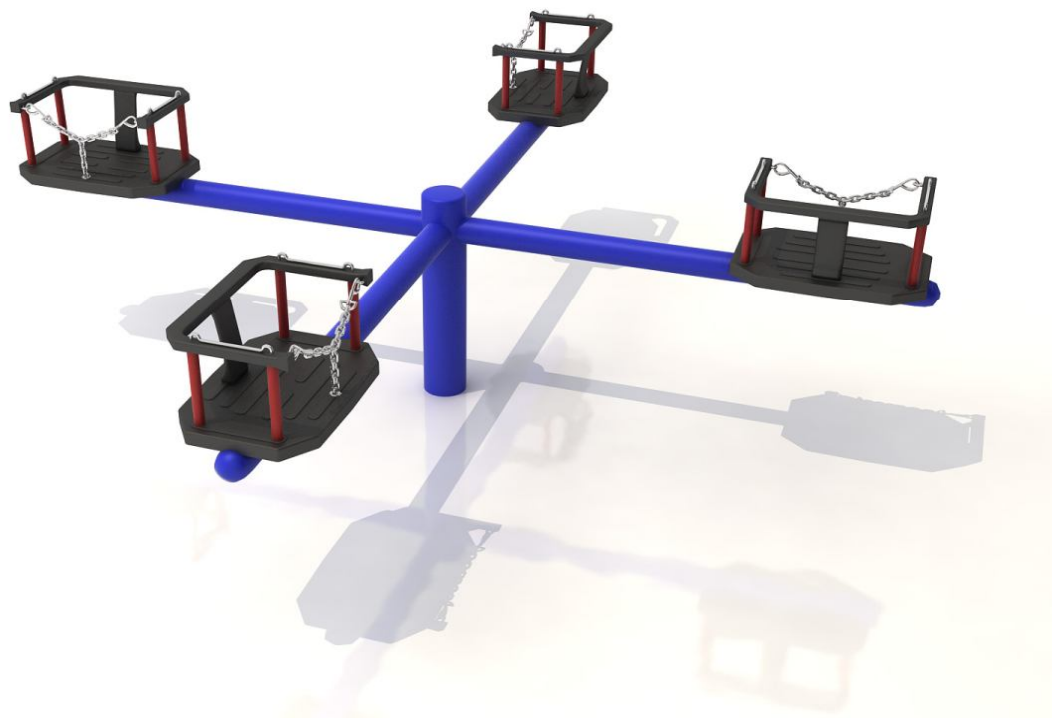
- średnica: $\varnothing 200$ cm,
- wysokość: 80 cm,
- wysokość swobodnego upadku: 60 cm,
- powierzchnia zderzenia wokół karuzeli powinna mieć krytyczną wysokość upadku co najmniej 100 cm,
- strefa bezpieczeństwa: $\varnothing 600$ cm,
- normy bezpieczeństwa EN 1176-1; EN 1176-6
- przedział wiekowy: 5-12 lat.

Materiały:

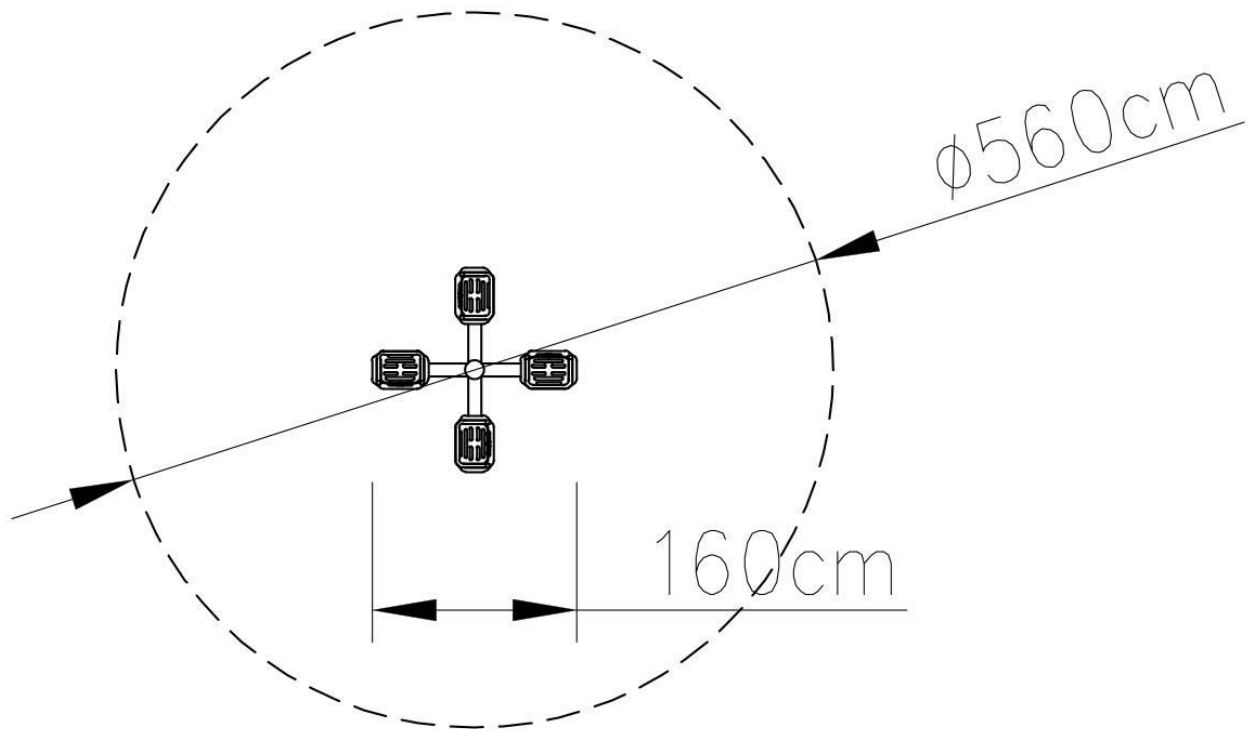
- Elementy metalowe wykonane ze stali cynkowanej malowanej proszkowo,
- Siedziska kubekowe wykonane z gumy z wkładem aluminiowym.

Zabezpieczenia:

- stal cynkowana malowana proszkowo.



Rysunek urządzenia.



Wymiarowanie urządzenia i strefy bezpieczeństwa.

USŁUGI PROJEKTOWO-KOSZTORYSOWE „PRZEKRÓJ” Maciej Styś ul. 1 Maja 44 A, 07-130 Łochów, tel. 0-602-210-176, e-mail: przekroj.stys@wp.pl		
BUDOWA PLACU ZABAW NA DZ. NR EWID. 574 W MSC. ŁĄCZANY (GMINA WIERZBICA)		
KARTA TECHNICZNA KARUZELI CZTEROOSOBOWEJ		
Inwestor:	GMINA WIERZBICA ul. Kościuszki 73 26-680 Wierzbica	
Faza:	DOKUMENTACJA TECHNICZNA DO DOKONANIA ZGŁOSZENIA ROBÓT BUDOWLANYCH	
Projektował:	Mirosław Zajdenc Upr. Bud. Nr 83/92/Os	Podpis:
Opracował:	Maciej Styś	Podpis:
Data opracowania:	Wrzesień 2016 r.	Karta nr 2
PRAWA AUTORSKIE ZASTRZEŻONE Przedmiotowy projekt / utwór architektoniczny jest chroniony prawem autorskim zgodnie z art. 1 i następną Ustawy o Prawie Autorskim i Prawach Pokrewnych z dn. 04.02.1994 r. (Dz. U. Nr 24, poz. 83 z dn. 23.02.1994 r.)		

KARTA TECHNICZNA – BUJAK TYPU „ZEBRA” I TYPU „LEW”

Urządzenie kołyszące - siedzisko z uchwytami dla rąk i podparciem dla nóg, przytwierdzone na wolnym końcu sprężyny zamocowanej w gruncie.

Sprężyna oraz materiały metalowe ze stali cynkowanej malowanej proszkowo. Elementy wykonane z płyty HDPE barwionej w pełnej masie, co daje całkowitą odporność na odbarwienia i promieniowanie UV. Elementy łączące tj. śruby itp. wykonane ze stali nierdzewnej. Urządzenia zabawowe powinny być zainstalowane na nawierzchni bezpiecznej.

Dane techniczne („ZEBRA” / „LEW”):

- długość: 88 cm / 94 cm,
- szerokość: 22 cm,
- wysokość: 77 cm / 85 cm,
- wysokość do siedziska: 46 cm,
- wysokość swobodnego upadku: 46 cm,
- strefa upadku: 404 x 322 cm / 335 x 325 cm,
- normy bezpieczeństwa PN-EN 1176-1, PN-EN 1176-6,
- liczba użytkowników: 1,
- przedział wiekowy: 3-6 lat.

Materiały:

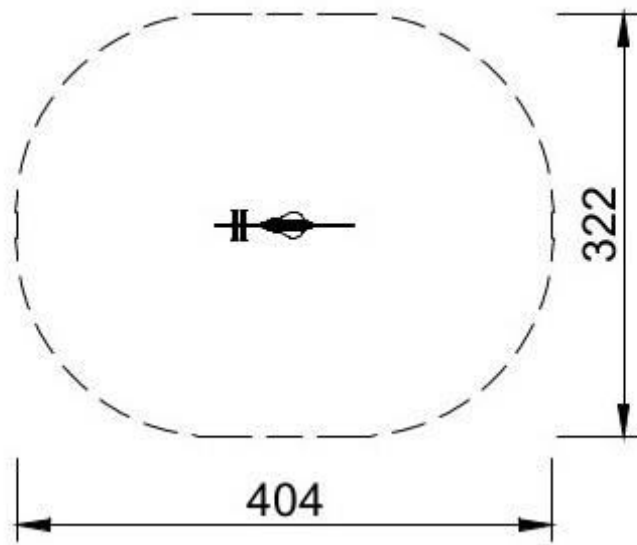
- sprężyna oraz materiały metalowe ze stali cynkowanej malowanej proszkowo,
- panele i siedzisko z płyty HDPE,
- rączki i elementy oparcia nóg z tworzywa poliamidowego.

Zabezpieczenia:


- stal cynkowana malowana proszkowo.



Rysunek urządzenia typu „zebra” i typu „lew”



Wymiarowanie urządzenia i strefy bezpieczeństwa.

USŁUGI PROJEKTOWO-KOSZTORYSOWE „PRZEKRÓJ” Maciej Styś ul. 1 Maja 44 A, 07-130 Łochów, tel. 0-602-210-176, e-mail: przekroj.stys@wp.pl		
BUDOWA PLACU ZABAW NA DZ. NR EWID. 574 W MSC. ŁĄCZANY (GMINA WIERZBICA)		
KARTA TECHNICZNA SPRĘŻYNOWCA – BUJAKA		
Inwestor:	GMINA WIERZBICA ul. Kościuszki 73 26-680 Wierzbica	
Faza:	DOKUMENTACJA TECHNICZNA DO DOKONANIA ZGŁOSZENIA ROBÓT BUDOWLANYCH	
Projektował:	Mirosław Zajdenc Upr. Bud. Nr 83/92/Os	Podpis:
Opracował:	Maciej Styś	Podpis:
Data opracowania:	Wrzesień 2016 r.	Karta nr 3
PRAWA AUTORSKIE ZASTRZEŻONE Przedmiotowy projekt / utwór architektoniczny jest chroniony prawem autorskim zgodnie z art. 1 i następną Ustawy o Prawie Autorskim i Prawach Pokrewnych z dn. 04.02.1994 r. (Dz. U. Nr 24, poz. 83 z dn. 23.02.1994 r.)		

KARTA TECHNICZNA – PIASKOWNICA

Słupki narożne piaskownicy wykonane z rury stalowej ocynkowanej i malowanej proszkowo. Ścianki boczne wykonane z płyty HDPE barwionej w masie odpornej na warunki atmosferyczne. Istnieje możliwość wykonania pokrywy do piaskownicy.

Dane techniczne:

- długość: 269 cm
- szerokość: 269 cm
- wysokość: 25 cm
- strefa bezpieczeństwa: 547 x 547 cm
- normy bezpieczeństwa EN 1176-1.

Materiały:

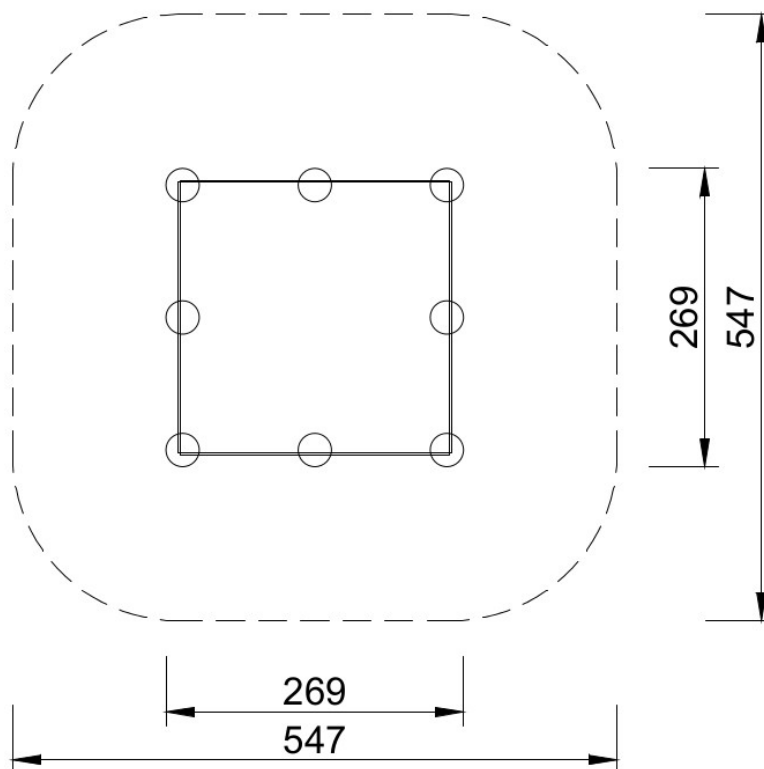
- elementy metalowe wykonane ze stali cynkowanej malowanej proszkowo,
- ścianki boczne wykonane z płyty HDPE barwionej w masie odpornej na warunki atmosferyczne.

Zabezpieczenia:

- stal cynkowana malowana proszkowo,
- śruby ze stali nierdzewnej.



Rysunek urządzenia



Wymiarowanie urządzenia i strefy bezpieczeństwa.

USŁUGI PROJEKTOWO-KOSZTORYSOWE „PRZEKRÓJ” Maciej Styś ul. 1 Maja 44 A, 07-130 Łochów, tel. 0-602-210-176, e-mail: przekroj.stys@wp.pl		
BUDOWA PLACU ZABAW NA DZ. NR EWID. 574 W MSC. ŁĄCZANY (GMINA WIERZBICA)		
KARTA TECHNICZNA PIASKOWNICY		
Inwestor:	GMINA WIERZBICA ul. Kościuszki 73 26-680 Wierzbica	
Faza:	DOKUMENTACJA TECHNICZNA DO DOKONANIA ZGŁOSZENIA ROBÓT BUDOWLANYCH	
Projektował:	Mirosław Zajdenc Upr. Bud. Nr 83/92/Os	Podpis:
Opracował:	Maciej Styś	Podpis:
Data opracowania:	Wrzesień 2016 r.	Karta nr 4
PRAWA AUTORSKIE ZASTRZEŻONE Przedmiotowy projekt / utwór architektoniczny jest chroniony prawem autorskim zgodnie z art. 1 i następną Ustawy o Prawie Autorskim i Prawach Pokrewnych z dn. 04.02.1994 r. (Dz. U. Nr 24, poz. 83 z dn. 23.02.1994 r.)		

KARTA TECHNICZNA – KOSZ NA ŚMIECI

Stelaż z kształtowników stalowych, malowany proszkowo w kolorze niebieskim. Kosz wykonany z blachy stalowej gr 1 mm w kolorze niebieskim, zamocowany na profilu stalowym, umożliwiającym trwale zakotwienie w podłożu. Mocowanie pojemnika kosza w łatwy sposób umożliwia opróżnianie zawartości

Dane techniczne:

- średnica 32 cm,
- wysokość kosza 49 cm,
- długość nogi mocującej 120 cm.

Zabezpieczenia:

- stal cynkowana malowana proszkowo.



Rysunek urządzenia.

USŁUGI PROJEKTOWO-KOSZTORYSOWE „PRZEKRÓJ” Maciej Styś ul. 1 Maja 44 A, 07-130 Łochów, tel. 0-602-210-176, e-mail: przekroj.stys@wp.pl	
BUDOWA PLACU ZABAW NA DZ. NR EWID. 574 W MSC. ŁĄCZANY (GMINA WIERZBICA)	
KARTA TECHNICZNA KOSZA NA ŚMIECI	
Inwestor:	GMINA WIERZBICA ul. Kościuszki 73 26-680 Wierzbica 
Faza:	DOKUMENTACJA TECHNICZNA DO DOKONANIA ZGŁOSZENIA ROBÓT BUDOWLANYCH
Projektował:	Mirosław Zajdenc Upr. Bud. Nr 83/92/Os
Opracował:	Maciej Styś
Data opracowania:	Wrzesień 2016 r.
Karta nr 5	
PRAWA AUTORSKIE ZASTRZEŻONE Przedmiotowy projekt / utwór architektoniczny jest chroniony prawem autorskim zgodnie z art. 1 i następną Ustawy o Prawie Autorskim i Prawach Pokrewnych z dn. 04.02.1994 r. (Dz. U. Nr 24, poz. 83 z dn. 23.02.1994 r.)	

KARTA TECHNICZNA – TABLICA INFORMACYJNA

Tablica informacyjna z powierzchnią wykonaną z blachy o grubości 3 mm, montowana na stelażu z rur o średnicy Ø 42 mm. Elementy stalowe cynkowane, malowane proszkowo, co daje podwójne zabezpieczenie antykorozyjne. Zastosowanie proszkowych farb poliestrowych zapewnia ochronę barwy koloru i odporność na warunki atmosferyczne i promienie UV.

Dane techniczne:

- Kategoria urządzenia: Element placu zabaw,
- Wymiary: 1,70 m x 0,45 m,
- Kolorystyka: niebieski-srebrny.

Materiały:

- Elementy metalowe wykonane ze stali cynkowanej malowanej proszkowo,
- elementy łączące tj. śruby itp. wykonane ze stali nierdzewnej.

Zabezpieczenia:

- stal cynkowana malowana proszkowo, zabezpieczona antykorozyjnie specjalną farbą poliestrową.



Rysunek urządzenia.

USŁUGI PROJEKTOWO-KOSZTORYSOWE „PRZEKRÓJ” Maciej Styś ul. 1 Maja 44 A, 07-130 Łochów, tel. 0-602-210-176, e-mail: przekroj.stys@wp.pl		
BUDOWA PLACU ZABAW NA DZ. NR EWID. 574 W MSC. ŁĄCZANY (GMINA WIERZBICA)		
KARTA TECHNICZNA TABLICY INFORMACYJNEJ		
Inwestor:	GMINA WIERZBICA ul. Kościuszki 73 26-680 Wierzbica	
Faza:	DOKUMENTACJA TECHNICZNA DO DOKONANIA ZGŁOSZENIA ROBÓT BUDOWLANYCH	
Projektował:	Mirosław Zajdenc Upr. Bud. Nr 83/92/Os	Podpis:
Opracował:	Maciej Styś	Podpis:
Data opracowania:	Wrzesień 2016 r.	Karta nr 6
PRAWA AUTORSKIE ZASTRZEŻONE Przedmiotowy projekt / utwór architektoniczny jest chroniony prawem autorskim zgodnie z art. 1 i następną Ustawy o Prawie Autorskim i Prawach Pokrewnych z dn. 04.02.1994 r. (Dz. U. Nr 24, poz. 83 z dn. 23.02.1994 r.)		