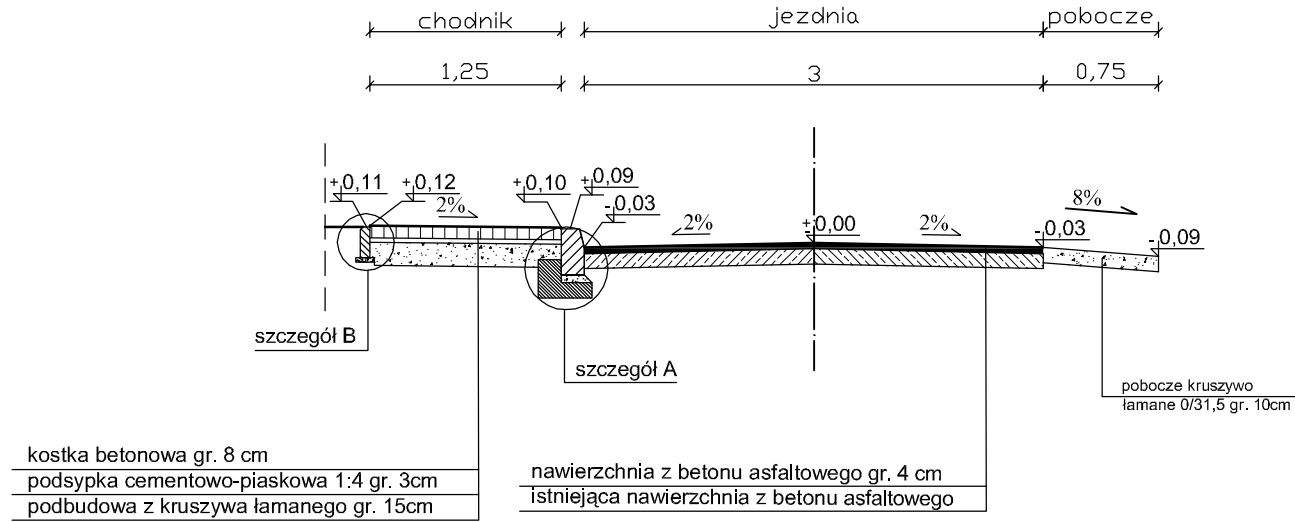
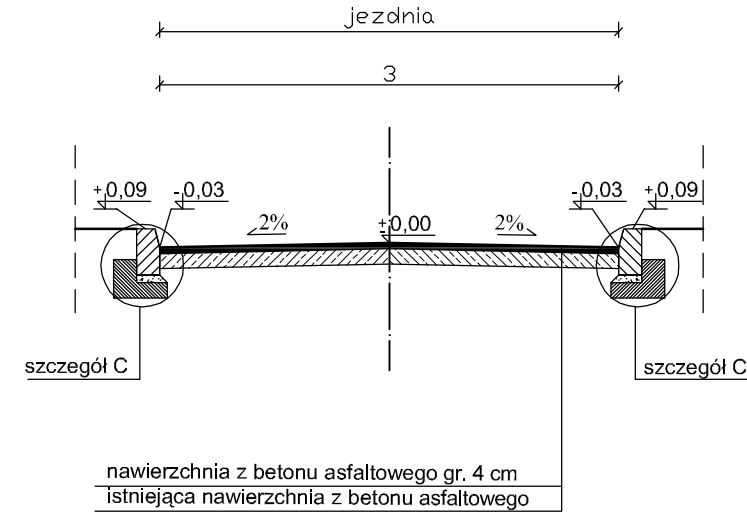


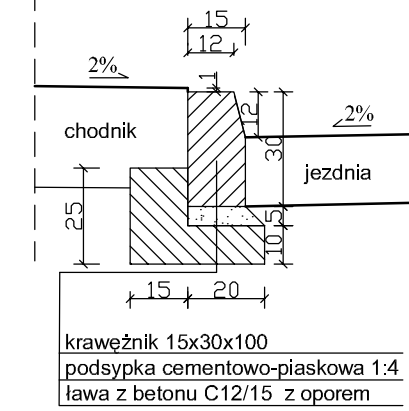
przekrój C - C skala 1:50



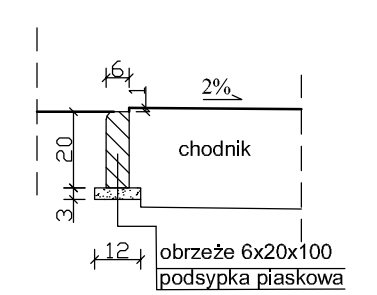
przekrój E - E skala 1:50



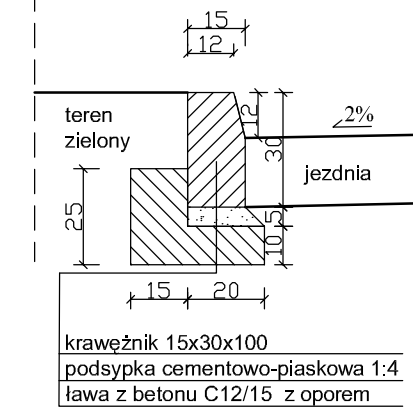
skala 1:20
szczęgól A



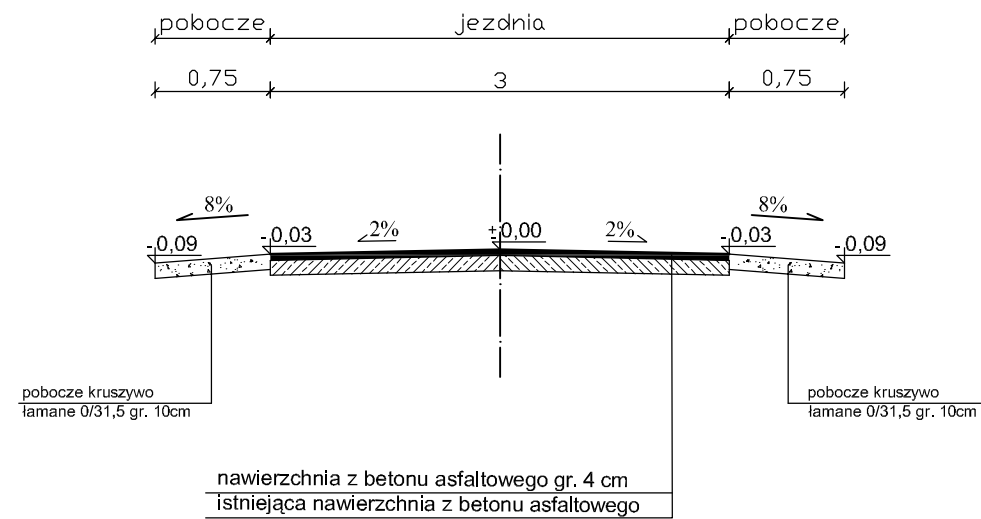
skala 1:20
szczęgól B



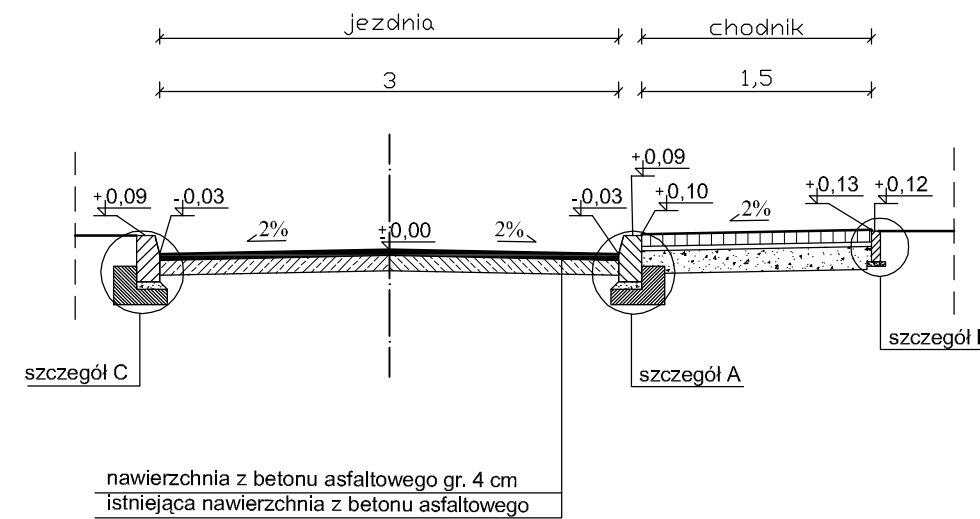
skala 1:20
szczęgól C



przekrój D - D skala 1:50



przekrój F - F skala 1:50



ZAMAWIAJĄCY:		WYKONAWCA:			
GMINA WIERZBICA ul. Kościuszki 73 26 - 680 Wierzbica		Firma Usługowa MS 26-400 Przysucha, ul. Staszica 32 tel/ fax: 048 675 25 45, mobil: 0 509 024 080 e - mail: smaterek@o2.pl			
		AUTORZY	IMIĘ I NAZWISKO	BRANŻA	NR UPRAWNIENI
		Projektant	mgr inż. Szymon Materek	drogi	MAZ/0021/PWOD/07
Opracował	mgr Łukasz Grzegorzcyk				

Temat:				
PRZEBUDOWA DRÓG UL. GŁOWACKIEGO I BATALIONÓW CHŁOPSKICH W WIERZBICY				
Nazwa rysunku:				
PRZEKROJE KONSTRUKCYJNE				

Branża:	Drogowa	Stadium:	PROJEKT WYKONAWCZY	
Data:	07.2014	Skala:	1:50; 1:20	Nr umowy: umowa
Nr rysunku:	4/3			